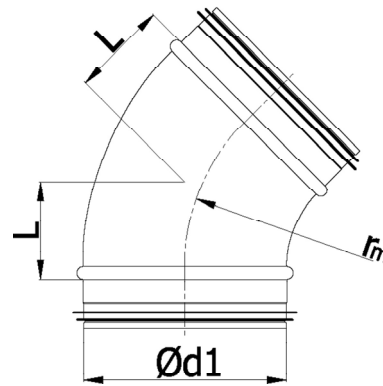


BPL-45

Presspõlv



Mõõdud



$$r_m \approx 1 \times d_1$$

Pressitud ventilatsioonipõlv 45°



$\varnothing d_{1, nom}$ (mm)	L (mm)	Kaal (kg)
80	41	0,2
100	41	0,3
125	52	0,4
140	56	0,4
150	62	0,6
160	66	0,6
180	75	0,7
200	83	0,9
250	104	1,3