

# BPKL/BPKFL-90

Presspõlv



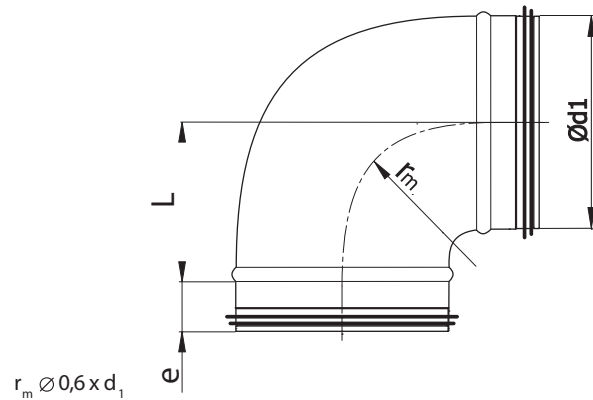
**BPKFL Pressitud ventilatsioonipõlv, lühike (toru/osa) 90°**

**BPKL Pressitud ventilatsioonipõlv, lühike 90°**

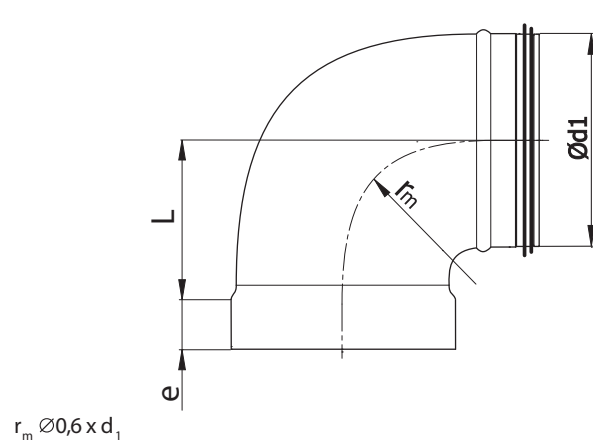


## Mõõdud

BPKL



BPKFL



$\varnothing d_1$ nom [mm]	L [mm]	e [mm]	weight [kg]
80	52	36	0,2
100	62	36	0,3
125	75	36	0,4
150	87	36	0,5
160	92	36	0,6
200	112	36	0,8