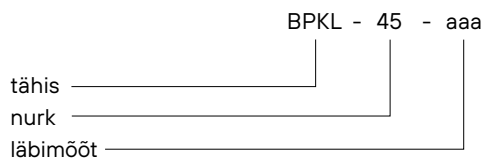


# BPKL/BPKFL-45

Põlv

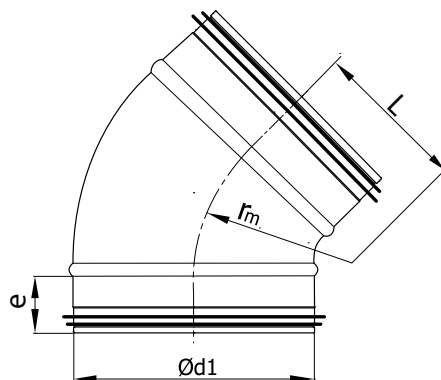


## Pressitud ventilatsioonipõlv, lühike 45°



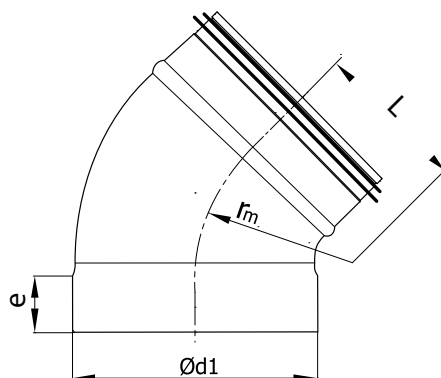
## Mõõdud

BPKL



$$r_m \approx 0,6 \times d_1$$

BPKFL



$$r_m \approx 0,6 \times d_1$$

$\varnothing d_1$ nom [mm]	L [mm]	e [mm]	weight [kg]
80	52	36	0,1
100	62	36	0,2
125	75	36	0,3
150	87	36	0,3
160	92	36	0,4
200	112	36	0,5