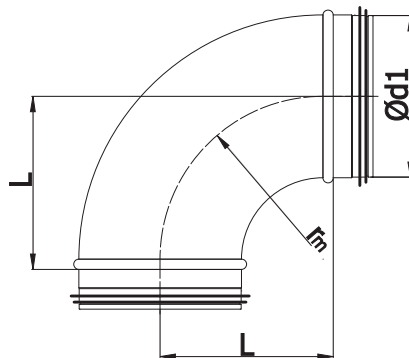


# BPL-90

## Presspõlv

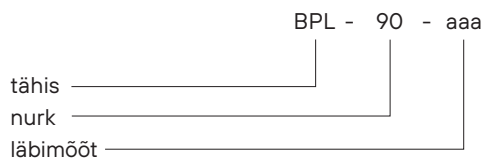


## Mõõdud



$$r_m \approx 1 \times d_1$$

## Pressitud ventilatsioonipõlv 90°



$\varnothing d_{1, nom}$ (mm)	L (mm)	Kaal (kg)
80	80	0.3
100	100	0.4
125	125	0.6
140	135	0.8
150	150	0.9
160	160	1.0
180	175	1.2
200	200	1.5
250	250	2.4