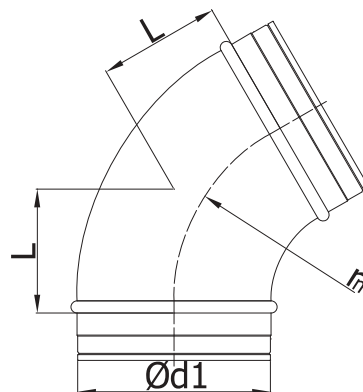


# BPL-60

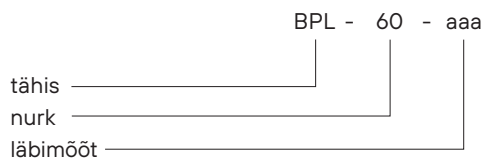
## Presspõlv



## Mõõdud



## Pressitud ventilatsioonipõlv 60°



$\varnothing d_{1, nom}$ (mm)	L (mm)	Kaal (kg)
80	64	0.3
100	64	0.4
125	72	0.5
140	78	0.6
150	87	0.9
160	92	1.0
180	104	1.2
200	115	1.5
250	144	2.2