

ET

Flexit Nordic S3
Kasutus- ja hooldusjuhend



Flexit AS
Televeien 15, 1870 Ørje
Norway

Tel +47 69 81 00 00
Email: export@flexit.no
www.flexit.no

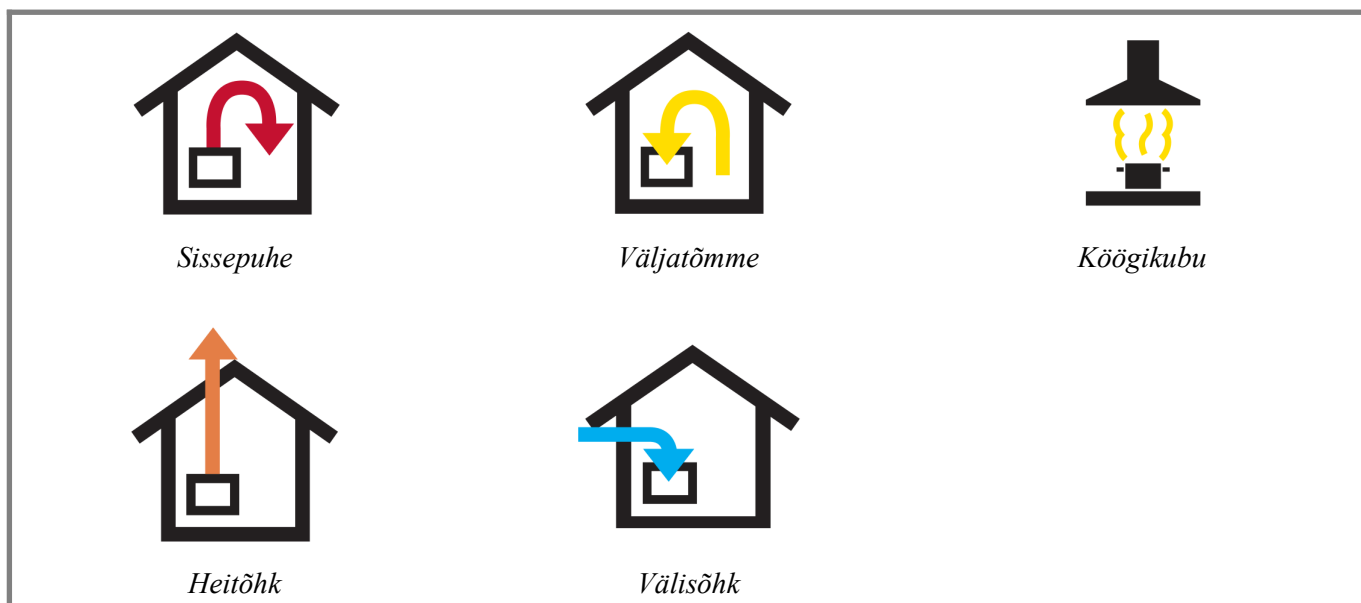


Sisukord

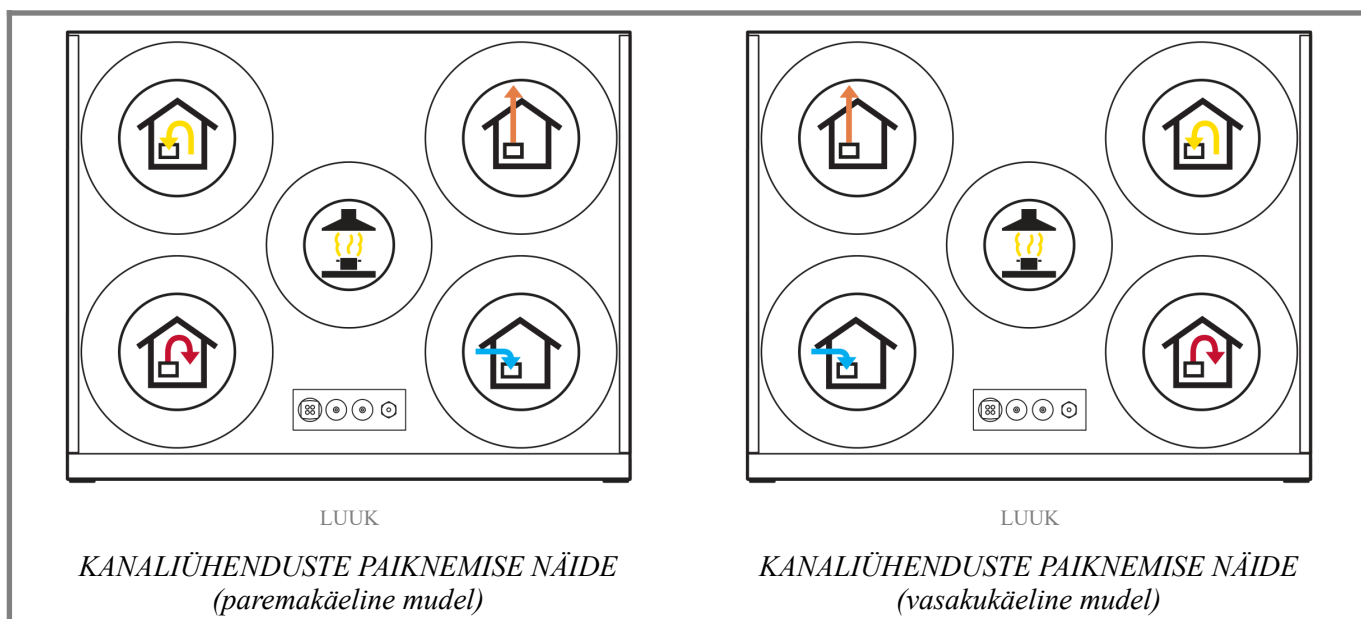
| | | |
|-------|--|----|
| 1 | Juhtsüsteem..... | 9 |
| 2 | Tasakaalustatud ventilatsiooni funktsionaalne kirjeldus..... | 10 |
| 2.1 | VENTILAATORID (M1, M2)..... | 10 |
| 2.2 | ÕHUFILTRID (FI1, FI2)..... | 10 |
| 2.3 | ROOTOR (HR-R)..... | 10 |
| 2.4 | JÄRELKÜTTE ELEMENT (EB1)..... | 10 |
| 2.5 | TEMPERATUURIANDURID..... | 10 |
| 2.6 | SULGKLAPID..... | 10 |
| 2.6.1 | Sulgklapp (DA1)..... | 10 |
| 2.6.2 | Sulgklapp (DA2)..... | 10 |
| 2.7 | Pliidikubu..... | 10 |
| 2.8 | Õhuvoolude seadistamine..... | 10 |
| 3 | Ukse kasutamine..... | 12 |
| 3.1 | KUI UKS TULEB EEMALDADA..... | 13 |
| 4 | Puhastamine ja hooldus..... | 14 |
| 4.1 | FILTRID – OLULINE TEAVE OSTJATELE JA KASUTAJATELE..... | 14 |
| 4.1.1 | Elamute ventilatsiooniseadmete filtrite valimine..... | 14 |
| 4.1.2 | Filtrite tähtsus ventilatsioonisüsteemides..... | 14 |
| 4.1.3 | Vastutus õige filtri valimise eest..... | 15 |
| 4.1.4 | Flexiti ventilatsiooniseadmetes kasutatavate filtrite nõuded..... | 15 |
| 4.1.5 | Teadaolevad probleemid filtri vale kasutamise ja garantiinõuetega..... | 15 |
| 4.2 | FILTRITE VAHETAMINE..... | 17 |
| 4.3 | VENTILAATORITE PUHASTAMINE..... | 20 |
| 4.4 | ROOTORI HARJASTIHENDITE VAHETUS..... | 22 |
| 4.5 | ROOTORI PUHASTAMINE..... | 27 |
| 4.6 | VÄLISPINNA PUHASTAMINE..... | 27 |
| 5 | Hooldustabel..... | 28 |
| 6 | Tõrkeotsing..... | 29 |
| 7 | Kaheksa nõuannet ventilatsiooniseadmete optimaalseteks toimimiseks talvel..... | 30 |
| 8 | Vastutus..... | 31 |
| 9 | Jäätmekäitlus..... | 31 |
| 10 | EÜ vastavusdeklaratsioon..... | 32 |
| | LISA 1 - HOOLDUSKAART..... | 33 |

Kasutatavad tähised

Allpool on toodud seadme juures olevate tähistuste selgitused.



Joonis 1. Tähistuste selgitused



Joonis 2. Kanaliühenduste paiknemine



OHT! Seda värvi tekstikast näitab et juhiste mittejärgimine võib olla eluohtlik või võib põhjustada tõsiseid tervisekahjustusi.



ETTEVAATUST! Seda värvi tekstikast näitab et juhiste mittetäitmise tagajärjel võib tekkida materiaalne kahju.



MÄRKUS! Seda värvi tekstikast näitab et juhiste mittetäitmise tagajärjel võib vähendada seadme efektiivsust või võivad tekkida toote kasutamisega seotud probleemid.



INFO! Seda värvi tekstikast sisaldab olulist teavet.



Olulised ohutusjuhised



- Vältimaks tuleohtu, elektrilööki või vigastusi, loe enne seadme kasutamist hoolikalt juhendeid ja jälgi seadmepolevaid hoiatusi.
- Kui seadet ei puhastata vastavalt juhistele, on tuleoht.
- Kõik elektriühendused peavad olema tehtud kvalifitseeritud elektrikupoolt.
- Kui toitekaabel on kahjustatud, siis tuleb see vastava kvalifikatsiooniga hooldustehnikul lasta välja vahetada, et vältida ohtlikke olukordi.
- Väljatõmmatav õhk ei tohi sisaldada põlevaid või kergesti süttivaid gaase.
- Paigaldaja on kohustatud teostama paigalduse selliselt, et on tagatud ohutus ja seadme täielik funktsionaalsus.
- Enne hooldusluugi avamist: Flexit GO mobiiliäppi kasutamise korral tuleb toode lülitada hooldusrežiimi ja seejärel vooluvõrgust lahti ühendada, kuna seade sisaldab elemente, mida ei tohi kuumalt puudutada. vt. Flexit GO kasutusjuhendit. Kui kasutate puuetundlikku juhtpaneeli, siis lülitage elektriline küte välja ja laske ventilaatoritel küttekeha jahutamiseks töötada 3 minutit, seejärel lülitage seade vooluvõrgust välja ja oodake 2 minutit et ventilaatorid jõuaksid seiskuda, alles seejärel avage hooldusluuk.
- Seadet võivad kasutada vähemalt 8 aastased lapsed, inimesed kel on vähenenud füüsilised või vaimsed võimed, inimesed kellel on puudulikud kogemused või teadmised, tingimusel et nad on saanud juhiseid seadme ohutu kasutamise jaoks ja on teadlikud võimalikest riskidest.
- Toode ei sobi lastele kasutamiseks. Lastel ei tohi lubada seadmega mängida. Lapsed ei tohi teostada puhastamist ega hooldust ilma järelevalveta.
- Gaasiseadmete või muude kütusel töötavate seadmete (kanali- ja seinaventilaatorite) avatud ventilatsioonivade kaudu gaaside tagasivoolu vältimiseks tuleb kasutusele võtta ettevaatusabinõusid.



- Seadme abil tagatakse hoone mehaaniline sissepuhke- ja väljatõmbeventilatsioon.
- Tervisliku sisekliima tagamiseks ja kondensaadi tekke vältimiseks peab ventilatsiooniseade töötama pidevalt. Seadet on lubatud peatada remontimiseks/hooldamiseks või õnnetuse korral.
- Märghades ruumides tekib riiete kuivatamise, duši all käimise jms tõttu sageli palju niiskust. Kui välisõhk on külm, jahutab see seinu maha ja siseõhus olev niiskus võib seadmele kondenseeruda. Sellisel juhul peate suurendama ventilatsiooni maksimaalsele võimsusele, kui tekib palju niiskust. Suurem ventilatsioon tagab, et niiske õhk eemaldatakse ruumist ja asendatakse kuivema õhuga.
- Talvel on „AWAY” kiiruse kasutamine keelatud.
- Uued kodud eraldavad suures koguses niiskust ja gaase tekstiilidest, ehitusmaterjalidest, värvist jne. Seda nimetatakse gaaside eraldumiseks ja see võib põhjustada kodu seinte ja pindade värvimuutust. Seetõttu on ventilatsioon väga oluline ja soovitame esimesel 2 kasutusaastal kasutada ainult „MAX” kiirust!
- Seadet ei tohi ilma filtriteta kasutada. Ehitustööde ja muude tolmu tekitavate tööde ajal on seadme kasutamine keelatud.
- Kõik torutööd peavad olema tehtud kvalifitseeritud torulukksepa poolt.
- Veekalorifeer peab olema paigaldatud torulukksepa poolt heaks kiidetud kohta, kuna siin esineb vee lekke oht.
- Külmas ruumis olevad soojad õhutorud ja soojas ruumis olevad külmad õhutorud peavad olema kaetud sobiva paksusega soojusisolatsiooniga ja aurutõkkega. Õhuvõtt õuest ja väljavise õue peab olema alati isoleeritud min. 50mm ALU LAM kivivillaga.
- Õhuvõtu ja väljaviske torul peab olema vedrutagastuv ajamiga sulgklapp (veeküttega agregaat) või tagasivooluklapp (elektriküttega agregaat) mis sulgeb õhutoru juhul kui seade on välja lülitatud või juhul kui esineb elektrikatkestus.
- Garantii perioodil tohib kasutada ainult Flexiti originaal filtreid.



- Ventilatsiooniseadme põhi mürasummutitena tuleb kasutada sobivaid jäiku mürasummuteid, näiteks FactorySeven YSC või Lindab KVAP. Mürasummutid peavad asuma kohe agregaadid juures ja kasutada seadme otstega samas mõõdus summuteid. Agregaadid ja mürasummuti vaheline õhutoru peab olema heliisoleeritud. **EI OLE SOOVITAV KASUTADA PEHMEID SUMMUTEID.** Soovitame paigaldada summuti ka väljaviske otsale.
- Õhukanalid peavad olema valitud selliselt et õhukiirus torus oleks normi piires.
- Õhuvõtu- ja väljaviske restid ja elemendid tuleb valida õige suurusega, otsakiirus restil max 2,5 m/s. Kasutada YSC, RV või FKD tüüpi reste.
- Juhul kui soovite ventilatsiooniseadmele lisada jahutuse, tuleb isoleerida kogu sissepuhke torusüsteem.
- Pesukuivateid ja leiliruumi väljatõmmet ei tohi seadmega ühendada.
- Ruumis peab olema piisav sissepuhke, kui kasutatakse selliseid seadmeid nagu gaaspliigid, gaasikütteseadmed, kaminad, puuküttega kerised, õliküttega katlad jne.
- Piisava siirdeõhu tagamiseks peavad ukse olema ilma lävepakuta, ukse ja põranda vahel vähemalt 2,0 cm kõrgune vahe või uksele tuleb paigaldada siirdeõhurest. Siirdeõhurest tuleb valida arvestusega et 1 m³/h õhuvoolu jaoks on vajalik resti pind 2,2 cm².

1 Juhtsüsteem

Selles juhendis kirjeldatakse ainult ventilatsiooniseadme kasutamist, juhtsüsteemi paigaldamist ja kasutamist siin ei käsitleta.

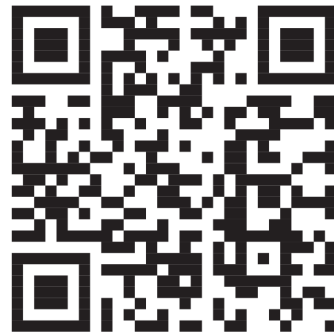
Alternatiivsed juhtseadmed:

- **Flexit GO mobiilirakendus (standard)**
 - Ventilatsiooniseadme juhtimiseks nutitelefoni/tahvelarvuti abil laadige see rakendus alla Google Play poest või App Store poest.
 - Vaata juhtsüsteemi paigaldusjuhendit (116628) ja kasutusjuhendit (116908).
- **NordicPanel puutetundlik juhtpaneel**
 - Vaata kasutusjuhendit (120426).
 - NordicPanel juhtpaneel sobib uuematele, alates 2023 aastal toodetud seadmetele. Kui soovite paigaldada vanemale seadmele, tuleb lisaks NordicPanel juhtpaneelile tellida ka lisa kaablikomplekt ja juhtpaneel aktiveerida mobiilirakenduse Flexit GO abil.
- **CI 70 juhtpaneel (lisaseade)**
 - Vaata kasutusjuhendit (116081).

Juhendid ja täpsema teabe automaatse juhtimissüsteemi kohta leiate tootja kodulehelt www.flexit.com



Google Play



App Store

2 Tasakaalustatud ventilatsiooni funktsionaalne kirjeldus

2.1 VENTILAATORID (M1, M2)

Ventilaatorid tagavad et õhk siseneb ja väljub hoonest. Neid on võimalik eraldi seadistada optimaalse õhuvahetuse tagamiseks. Kasutades mobiilirakendust või juhtpaneeli võib seade töötada kolmel eri kiirusel – Kodus, Eemal, Kõrge (Home, Away, High).

2.2 ÕHUFILTRID (F11, F12)

Standard varustuses on nii sissepuhkel kui väljatõmbel kõrge tihedusastmega (F7) kompaktilt, nii et hoonesse sisenev õhk on piisavalt puhas. Filtrid tagavad ühtlasi ka et ventilatsiooniseade jääb puhtaks ning säilitab oma tehnilised näitajad.

2.3 ROOTOR (HR-R)

Õhk läbib pöörleva rootor soojustagasti. Rotor toimib soojussalvestina. Kui rootori väljatõmbe õhuga soojendatud osa pöörleb ja jõuab sissepuhke õhu poolele, kantakse soojust üle sissepuhke õhule.

2.4 JÄRELKÜTTE ELEMENT (EB1)

Kui soojuse taaskasutuse süsteem ei suuda tagada soovitud sissepuhkeõhu temperatuuri, siis hakkab tööle elektrikütte element, mis tõstab temperatuuri etteantud tasemele. Küttekeha kaitseb ülekuumenemise eest vastav termostaat (F20), mis lülitab küttekeha välja kõrgel temperatuuril. Täiendava turvameetmena on seade varustatud avariitermostaadiga (F10), mis rakendub kriitilisel temperatuuril. Avariitermostaat F10 tuleb käsitsi tagastada (vt.lk.26).

2.5 TEMPERATUURIANDURID

Seade on varustatud nelja temperatuurianduriga. Sissepuhkeandur (B1) mõõdab õhu temperatuuri pärast küttekeha. Heitõhuandur (B6) mõõdab välja visatava heitõhu temperatuuri. Välisõhuandur (B4) mõõdab välisõhu temperatuuri. Väljatõmbeandur (B3) mõõdab ruumist välja tõmmatava õhu temperatuuri ja uuematel seadmetel ka suhtelist õhuniiskust.

2.6 SULGKLAPID

2.6.1 Sulgklapp (DA1)

Sulgeb õhuvoolu heitõhu torus juhul kui seade on välja lülitatud või elektrikatkestuse korral.

2.6.2 Sulgklapp (DA2)

Sulgeb õhuvoolu õhuvõtu torus juhul kui seade on välja lülitatud või elektrikatkestuse korral. Vesikütte korral kaitseb sulgklapp veekalorifeeri külmumise eest.

2.7 Pliidikubu

Kui kasutusel on pliidikubu võimsusega üle 200 m³/h, tuleb alarõhu vältimiseks täiendav õhuvool kompenseerida näiteks seinas oleva värskes õhu klapiga.

2.8 Õhuvoolude seadistamine

Töörežiimid (Home, Away, High) tuleb reguleerida, et tagada seadme korrektne toimimine. Õhuvoolud tuleb seadistada vastavalt kehtivatele riiklikele nõuetele kvalifitseeritud personali poolt. Puudulik või vale seadistamine võib põhjustada kahju tootele ja elamule.

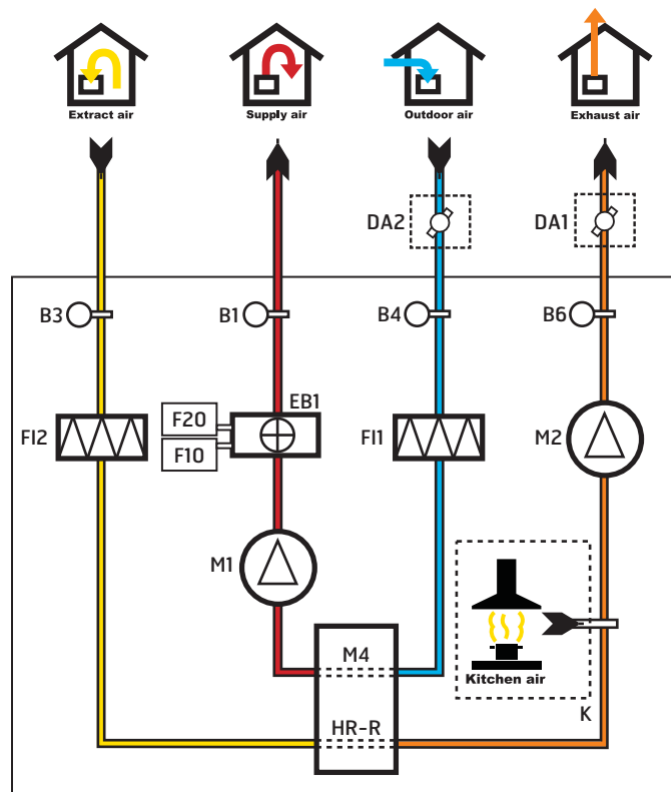


Enne ventilatsiooniseadme kasutusele võttu tuleb alati kvalifitseeritud töötajate poolt läbi viia seadme reguleerimine ja kõikide funktsioonide kontroll.



Defektsed/valed sätted võivad toodet ja kodu kahjustada.

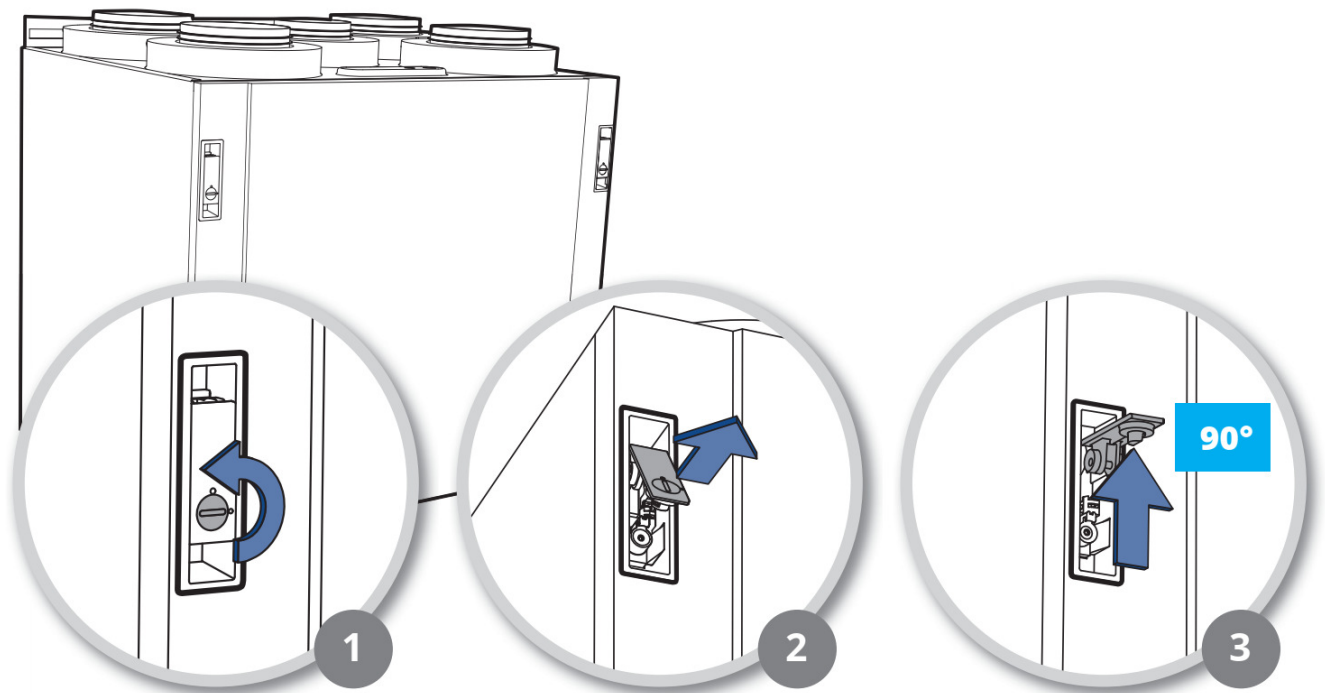
Valesti reguleeritud ventilatsioonisüsteemist tulenevad kahjustused võivad kaasa tuua võimaliku garantiinõude tagasilükkamise. Ventilatsioonisüsteemide seadistamise kohta vaadake automaatse juhtimise käsiraamatut.



Joonis 3. Funktsionaalne skeem

3 Ukse kasutamine

1. Keera luku kruvi 90°.
 2. Tõmmake lukukang üles.
 3. Luku vabastamiseks tuleb kang täitsa üles tõsta.
- Seejärel vajutage ukse avamisel lukukangi ülespoole.



Joonis 4. Ukse avamine

3.1 KUI UKS TULEB EEMALDADA

Ukse saab eest ära tõsta, kui see on avatud 40° ja 105° vahel (vaata Fig. 1).

Kui seadme ees ei ole piisavalt ruumi, tuleb seadmelt eemaldada alaosas olev hingelukkk (vaata Fig. 2) , peale seda saab ukse eemaldada lükates seda mööda hinge külje poole (vaata Fig. 3). Sellisel juhul võib uks olla avatud alla 40°.



Uks kaalub 6 kg – selle eemaldamisel olge ettevaatlik.

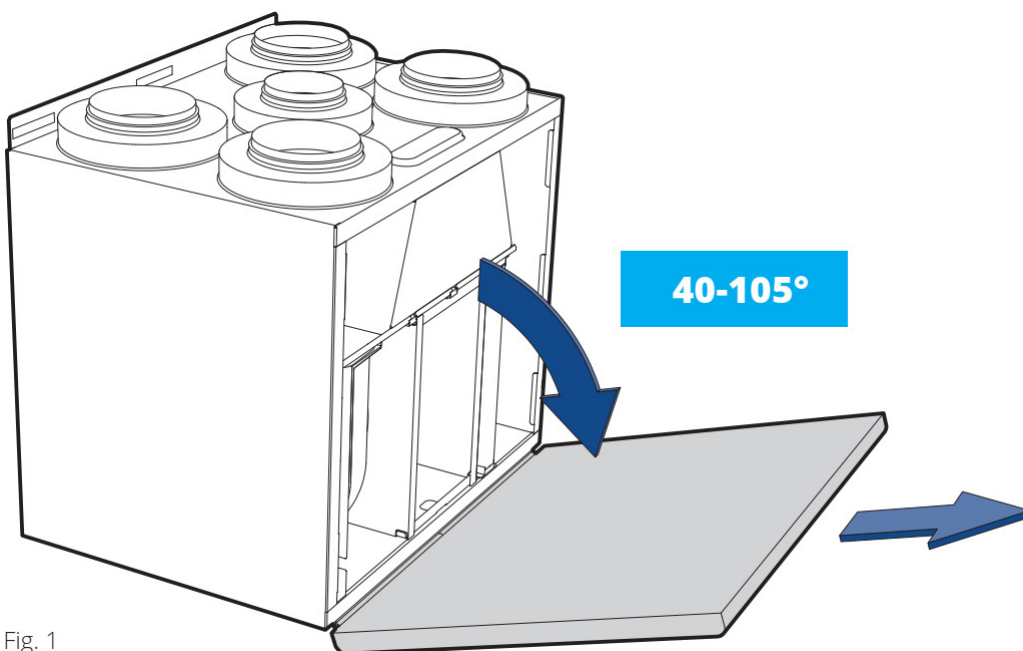


Fig. 1

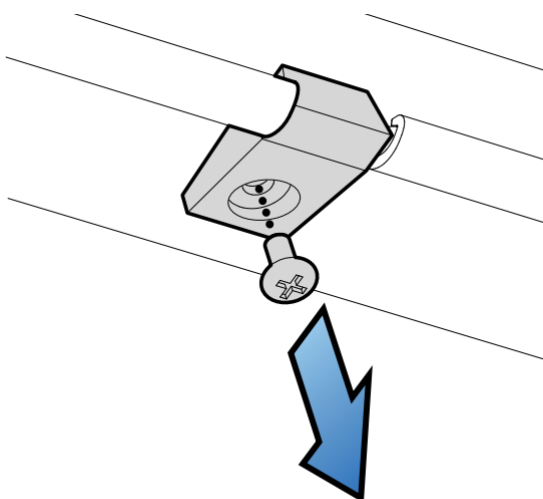


Fig. 2

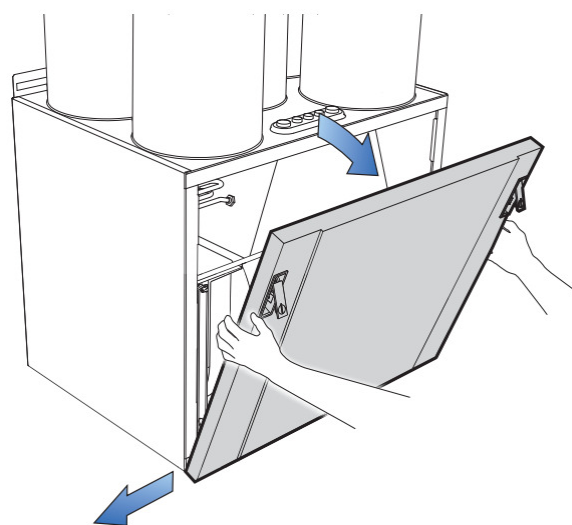


Fig. 3

Joonis 5. Ukse eemaldamine

4. Puhastamine ja hooldus



Enne hooldusluugi avamist: pange ventilatsiooniseade hooldusrežiimile või lülitage kütte välja ja laske ventilaatoritel küttekeha jahutamiseks töötada 3 minutit. Seejärel lülitage seade vooluvõrgust välja ja oodake 2 minutit et ventilaatorid jõuaksid seiskuda, alles seejärel avage hooldusluuk.

4.1 FILTRID – OLULINE TEAVE OSTJATELE JA KASUTAJATELE



Optimaalse sisekliima tagamiseks peate valima kvaliteetsed filtrid.

4.1.1 Elamute ventilatsiooniseadmete filtrite valimine

Flexit elamute ventilatsiooniseadmed varustavad kodusid värsket, filtreeritud õhuga. Filtritel on oluline roll õhukvaliteedi säilitamisel ning meie kaitsmisel tolmu, saaste ja õietolmu eest. Filtrist läbib aastas 1,5–2 miljonit kuupmeetrit õhku, mis mõjutab otseselt kodus elavate inimeste tervist.

4.1.2 Filtrite tähtsus ventilatsioonisüsteemides

Filtrid mängivad ventilatsioonisüsteemides olulist rolli. Siin on mõned olulised kaalutlused:

1. **Õhukvaliteet:** Filtrid mõjutavad õhku, mida me hingame. Need eemaldavad osakesi ja tagavad parema sisekliima.
2. **Energiatarbimine:** Õigete filtrite kasutamine aitab kaasa väiksemale energiatarbimisele ja optimaalsele tööle.
3. **Energiamärgistus:** Toode peab vastama energiatõhususe standarditele, et see oleks seaduslik. Valede filtrite kasutamine võib rikkuda märgistusnõudeid vastavalt ökodisaini nõuetele, Euroventile ja energiamärgistuse määrusele.
4. **Kasutusiga:** Õigete filtrite kasutamine aitab süsteemil võimalikult kaua vastu pidada, muutes selle nii säästvaks kui ka keskkonnasõbralikuks, säilitades kodu väärtuse.
5. **Garantiinõuded:** Valede filtrite kasutamine võib mõjutada garantiinõudeid ja põhjustada probleeme.

4.1.3 Vastutus õige filtri valimise eest



Majaomaniku ja süsteemi omanikuna vastutate õige filtri valimise eest.

Flexit hoiatab filtritootjate standardsoovituste pimesi usaldamise eest. Meie kogemus näitab, et see ei taga alati soovitud jõudlust.

4.1.4 Flexiti ventilatsiooniseadmetes kasutatavate filtrite nõuded

1. **Filtri klass:** Filter peab vastama nii sissepuhke- kui ka väljatõmbeõhu standardile ePM1 50–85%. Tarnija peab seda dokumenteerima akrediteeritud laborikatsete abil.
2. **Kasutusiga:** Filter peab säilitama selle klassi kogu oma kasutusea jooksul, mis on tavaliselt 6 kuud, kuid mõnel juhul ka 12 kuud. Uue filtri toimivus üksi ei ole piisav dokumentatsioon.
3. **Kvaliteedi tagamine:** Tootja peab tootmist regulaarselt testima, et tagada järjepidev kvaliteet. Filtrit tuleb Flexit-seadmetes testida. Samuti on nõutav iga-aastane testimisprotseduuride ja tulemuste dokumenteerimine.
4. **Rõhulang:** Filtri nõuetekohase toimimise tagamiseks tuleb filtri rõhulangu testida ja dokumenteerida akrediteeritud laborites.
5. **Sobivus ja tihendus:** Filtri sobivust ja tihendust filtri ümber tuleb testida ja dokumenteerida. Filtrist mööda ei tohiks olla õhulekkeid.
6. **Euroventi sertifitseerimine:** Pange tähele, et üldine Euroventi sertifitseerimine ei ole piisav dokument, kuna tulemused võivad elamute ventilatsiooniseadmete puhul erineda.

4.1.5 Teadaolevad probleemid filtri vale kasutamise ja garantiinõuetega



Nõuetele mittevastavate filtrite kasutamine võib kaasa tuua garantiinõuete tagasilükkamise.

Paljud probleemid võivad tuleneda just sellistest filtritest.

Vale kvaliteediga filtri kasutamise tagajärgede eest vastutavad kasutajad.

Tüüpilised probleemid halbade filtritega:

- 1. Õhukvaliteet ja tervis:** Kodus hingatava õhu kvaliteet on ülioluline. Linnapiirkondades on liiklusreostus probleemiks. Ka õietolmuhoogaeg võib mõjutada sisekliimat. Seetõttu on oluline valida filter, mis vastab tervisenõuetele.
- 2. Filtri kvaliteet aja jooksul:** Mõned filtrid kaotavad oma kvaliteeti kiiresti, eriti kui need on valmistatud odavatest või halva kvaliteediga materjalidest. See võib suurendada energiatarbimist ja kahjustada ventilatsiooniseadet.
- 3. Rõhulangus ja ventilaatorid:** Halvad filtrid ummistuvad kiiresti ja põhjustavad suuremat rõhulangust. See võib suurendada energiatarbimist ning kahjustada ventilaatoreid ja soojusvaheteid. Halvad filtrid võivad põhjustada süsteemi tasakaalustamatust, mis omakorda põhjustab niiskusprobleeme kondenseerumise ja niiskuskahjustustega kodus.

Pidage meeles, et Flexit nõuab garantiinõuete esitamiseks filtri toimivuse dokumenteerimist.
Tervislikuma sisekliima tagamiseks peate valima kvaliteetsed filtrid.

4.2 FILTRITE VAHETAMINE

Filtrid on piiratud elueaga ja tervisliku siseõhu kvaliteedi säilitamiseks tuleb neid õigel ajal vahetada.

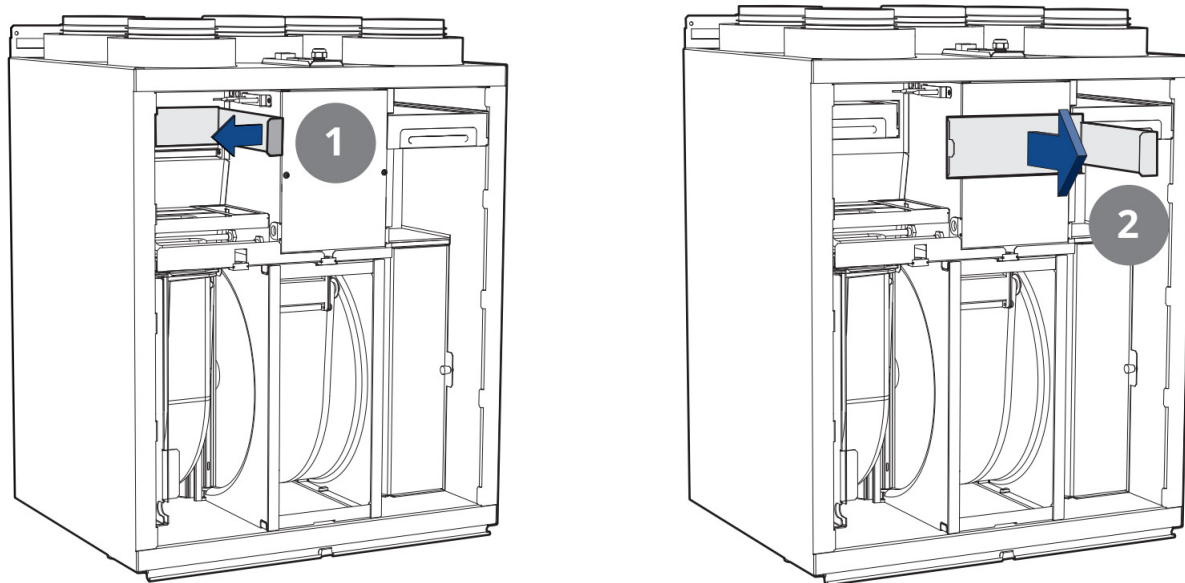
See kui sageli tuleb filtreid vahetada, sõltub paigalduskoha õhu kvaliteedist. Üldiselt tuleb filtreid vahetada vähemalt üks kord aastas, eelistatavalt sügisel (pärast õietolmu hooaega). Piirkondades kus on palju tolmu ja õhu saastatus suur, tuleb filtreid vahetada vähemalt kaks korda aastas (ja vajadusel sagedamini), näiteks kevadel ja sügisel.

Määrduvad filtrid võivad muu hulgas põhjustada järgmisi probleeme:

- ventilatsiooniseadme tootlikuse ja efektiivsuse vähenemist
- seadme määrdumist
- niiskuskahjustusi siseruumides
- siseõhu kvaliteedi halvenemist

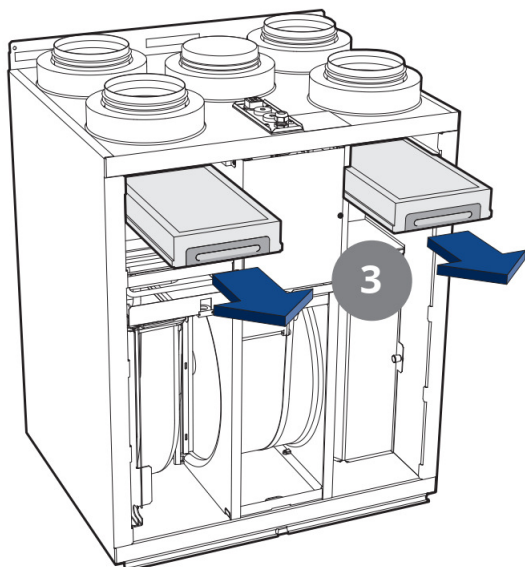
Õhufiltrite vahetus:

1. Vajutage filtri kaane välimine osa sissepoole ja liigutage küljele.
2. Tõmmake filtri kate välja.



Joonis 8. Filtrite vahetamine

3. Haara sangast ja tõmba filter seadmest välja.
4. Paigaldage uued filtrid.



Joonis 9. Filtrite vahetamine



Vahetage mõlemad filtrid (sissepuhe ja väljatõmme) samal ajal.



Veenduge et paigalduse käigus ei saaks õhufilter kahjustada.
 Hoidke puhas filtrit välisservast selle sisselülitamisel.
 Kahjustatud filter vähendab seadme võimsust ja õhu puhtust.



Enne puhta filtri paigaldamist kontrollige, et filtri tihendid on terved.
 Filtri paigaldamisel lükake see korralikult pessa et vältida õhu lekkimist.



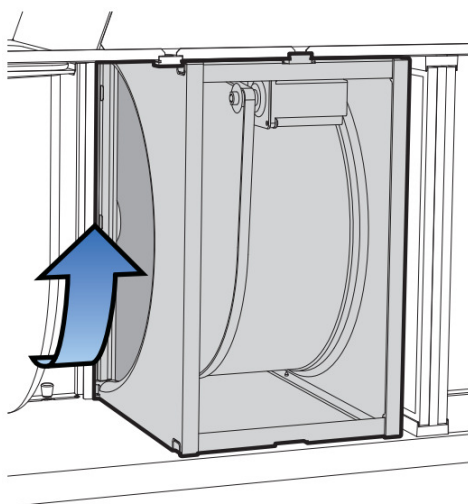
ETTEVAATUST! Seadet ei tohi ilma filtriteta kasutada.



Ummistunud filtrid võivad vähendada ventilatsiooniseadme soojustõhusust ja põhjustada niiskuskahjustusi.

Samaaegselt õhufiltrite vahetusega kontrollige et kogu seade töötab normaalselt. Tähelepanu tuleks pöörata järgmistele punktidele:

- Kontrollige kas rootor pöörleb vabalt. Pöörake rootorit korpusel näidatud pöörlemissuunas.



Joonis 10. Rootori kontroll

- Vajadusel puhastage rootorit. Puhastamise juhised leiate leheküljelt 23.
- Kontrollige rootori rihma, vajadusel pingutage rihma või asenda uuega.
- Veenduge et seadmel on puhtad õhufilter nii õhuvõtu kui väljatõmbe poolel
- Kontrollige et ventilaatorid oleksid puhtad. Puhastamise juhised leiate leheküljelt 13.

4.3 VENTILAATORITE PUHASTAMINE

Ventilaatoreid tuleb kontrollida ja puhastada vähemalt kord aastas või vastavalt vajadusele. Puhastage ventilaatori labasid puhastusvahendiga immutatud pehme lapi abil ja võimaluse korral suruõhuga.

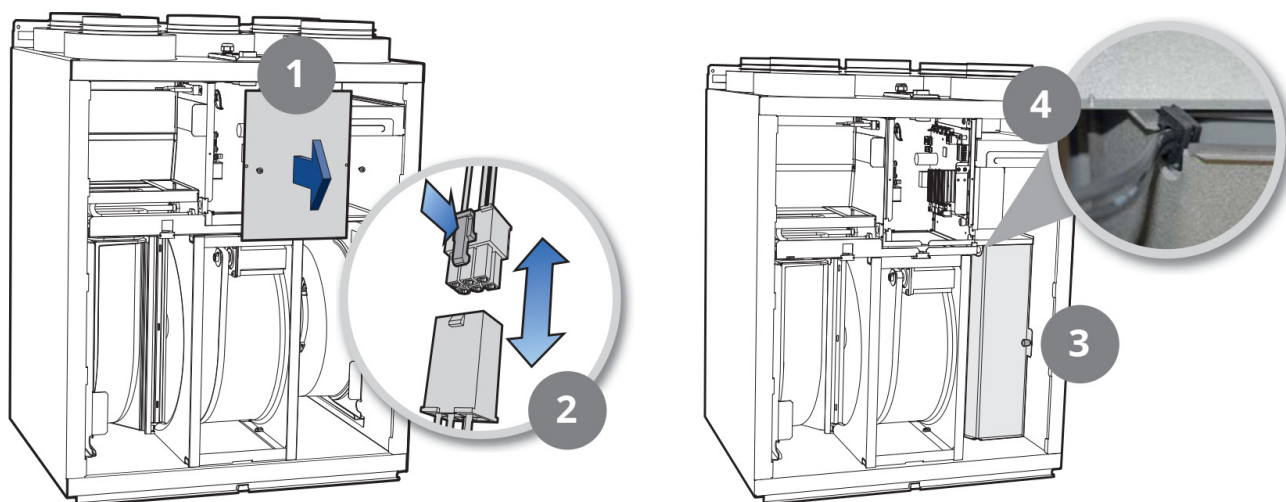
NB! Veenduge, et mootor ei puutuks kokku veega.



Ventilaatorite vahetuse minemise vältimiseks on soovitatav ventilatsiooniseadmest korraga eemaldada ainult üks ventilaator.

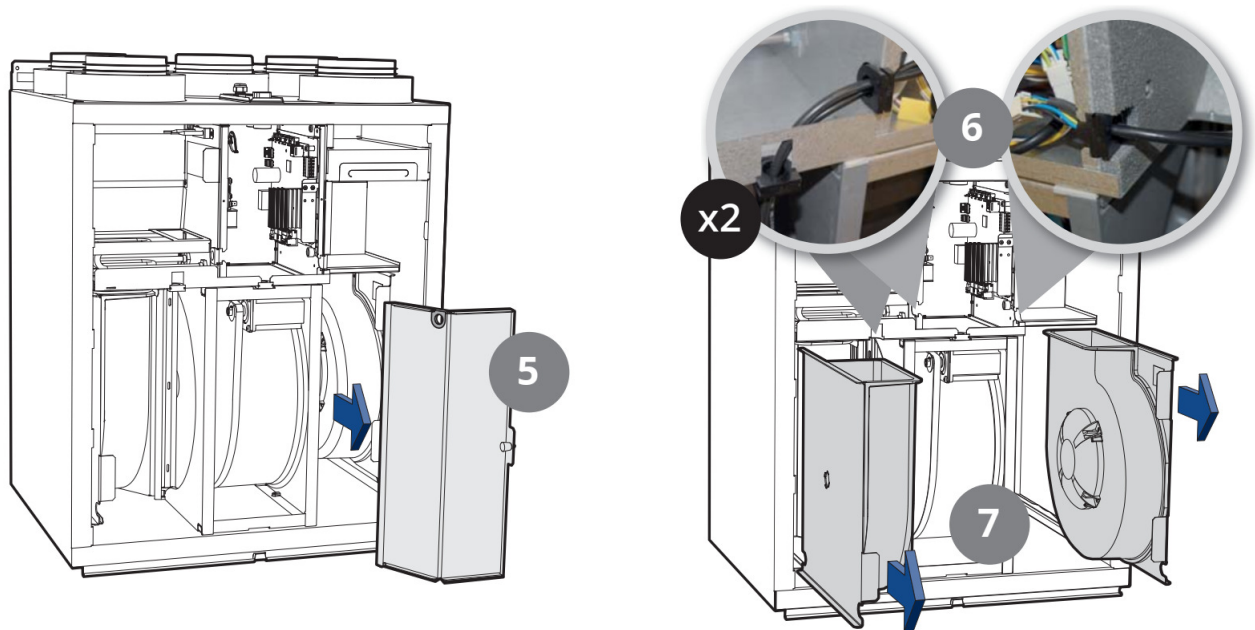
Ventilaatorite väljavõtmine:

1. Eemaldage elektrikilbi kate kruvid ja võtke kate eest.
2. Ühendage lahti ventilaatori juhtme kiirühendus pistik, selleks vajutage lukule ja samal ajal tõmmake pistikuid üksteisest eemale.
3. Vabastage ventilaatori korpuse kattel olev lukk.
4. Tõmmake ventilaatori korpuse kattel olev kaabliking soonest välja, selleks et pistikuga ventilaatori juhe asetseks vabalt.



Joonis 6. Ventilaatorite eemaldamine

5. Eemaldage ventilaatori korpuse kate.
6. Tõmmake ülejäänud ventilaatori kaablikingad soonest välja, selleks et pistikuga ventilaatori juhe asetseks vabalt.
7. Eemaldage ventilaatorid, tõmmates korpusel olevatest sangadest.



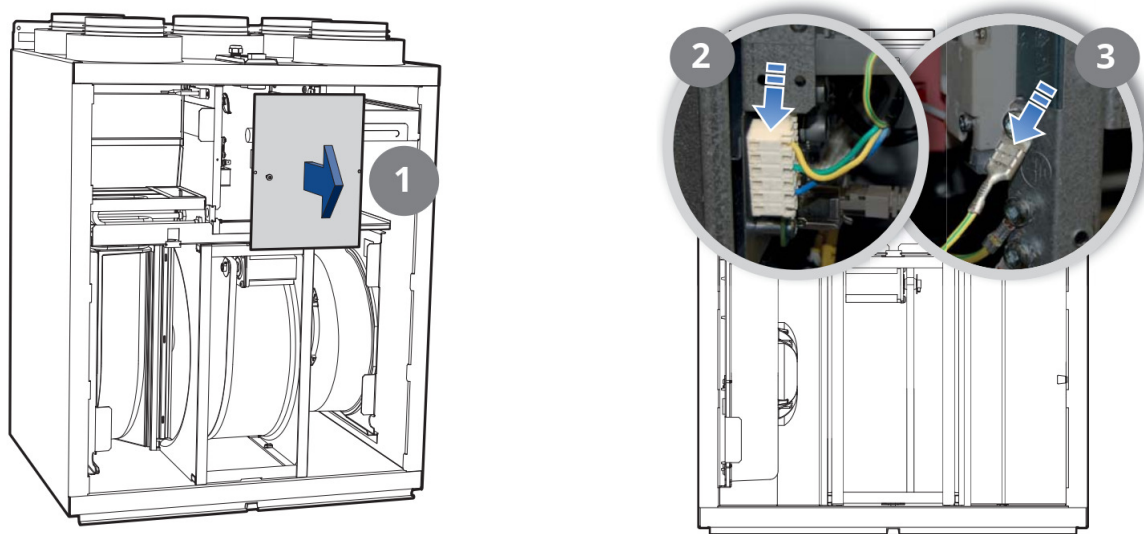
Joonis 7. Ventilaatorite eemaldamine

4.4 ROOTORI HARJASTIHENDITE VAHETUS

Harjastihendid kuluvad aja jooksul ära. Kui need ei asetse enam tihedalt vastu pöörlevat soojusvahetit, siis on aeg need välja vahetada. Alternatiivina saab harjasribasid liigutada rootorile lähemale, tõstes need ümber alumiiniumprofiili serva poolsesse soonde.

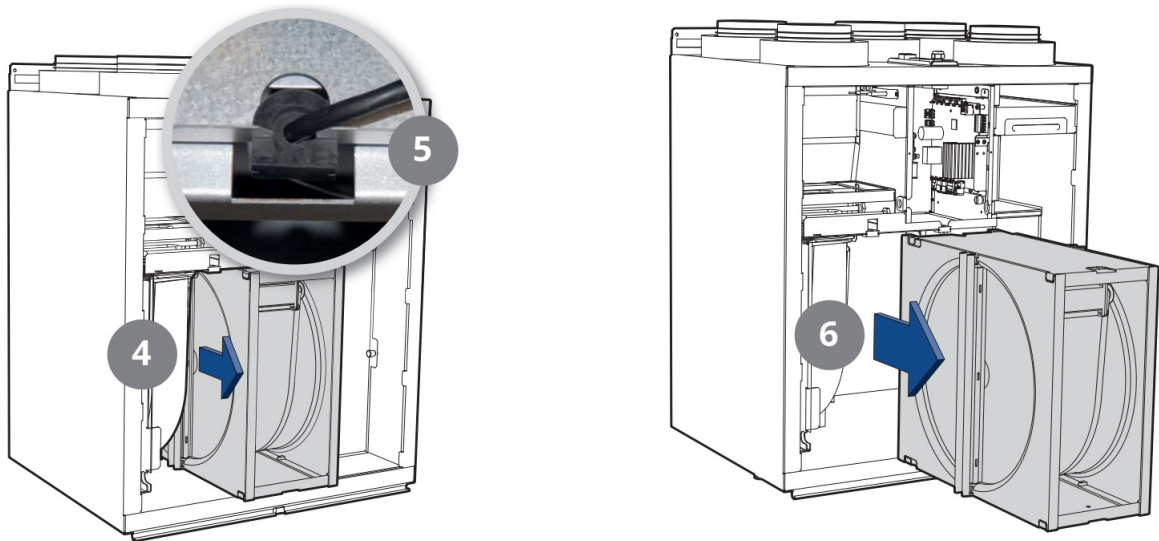
Toimige järgnevalt:

1. Eemaldage elektrikilbi kate kruvid ja võtke kate eest.
2. Ühendage lahti automaatika kontrollerial olev rootori juhtme kiirühendus pistik.
3. Samuti ühendage lahti automaatika kontrolleri lähedal paiknev rootori juhtme maanduskaabel.



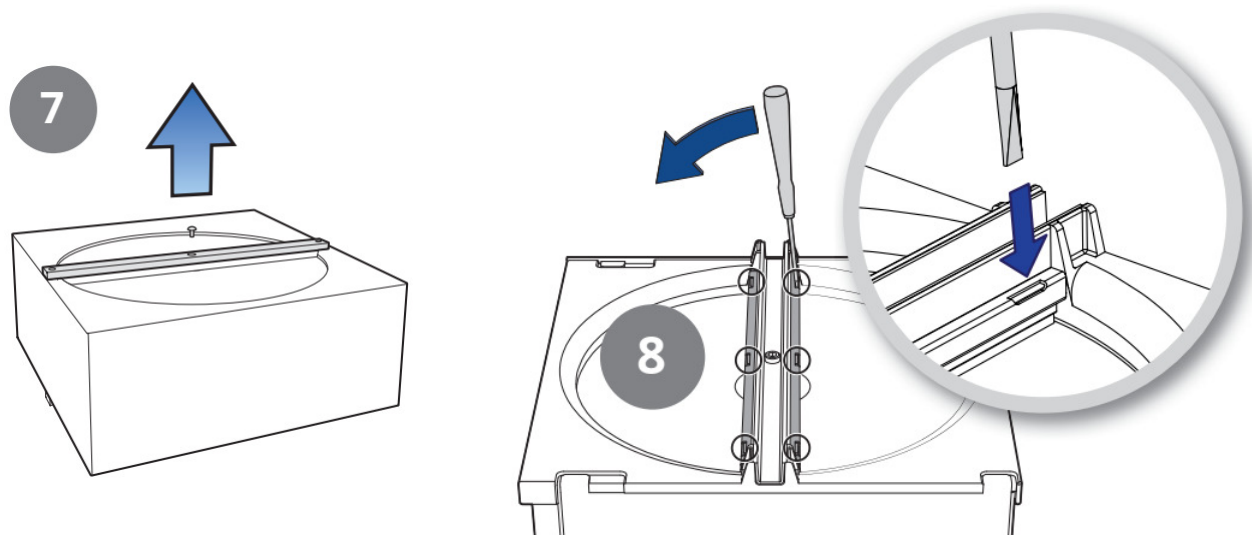
Joonis 11. Harjastihendite vahetus

4. Tõmmake rootorimoodulit 2-3 cm välja poole.
5. Tõmmake rootorimooduli keskel asuv kaabliking soonest välja, selleks et pistikuga rootori juhe asetseks vabalt.
6. Tõmmake rootorimoodul seadmest välja ja asetage see ilma ringi pööramata maha, selliselt et harjasribad liistud on vertikaalselt.



Joonis 12. Harjastihendite vahetus

7. Eemaldage terasprofiili keskosas asuv kruvi. Vabastage rootorimoodulil olevad tihendid nii, et profiili saaks eemaldada.
8. Kasutades ettevaatlikult kruvikeerajat, eemaldage harjastihendite profiilid. Rotoril on 4 harjastihendite profiili, mõlemal küljel on 2.
- Kasutage laia kruvikeerajat, nii saavutate hea kontakti ilma profiili painutamata. Alustage ühest servast ja liikuge teise serva poole. Vabastage profiili ettevaatlikult ja vähehaaval, tark ei torma.

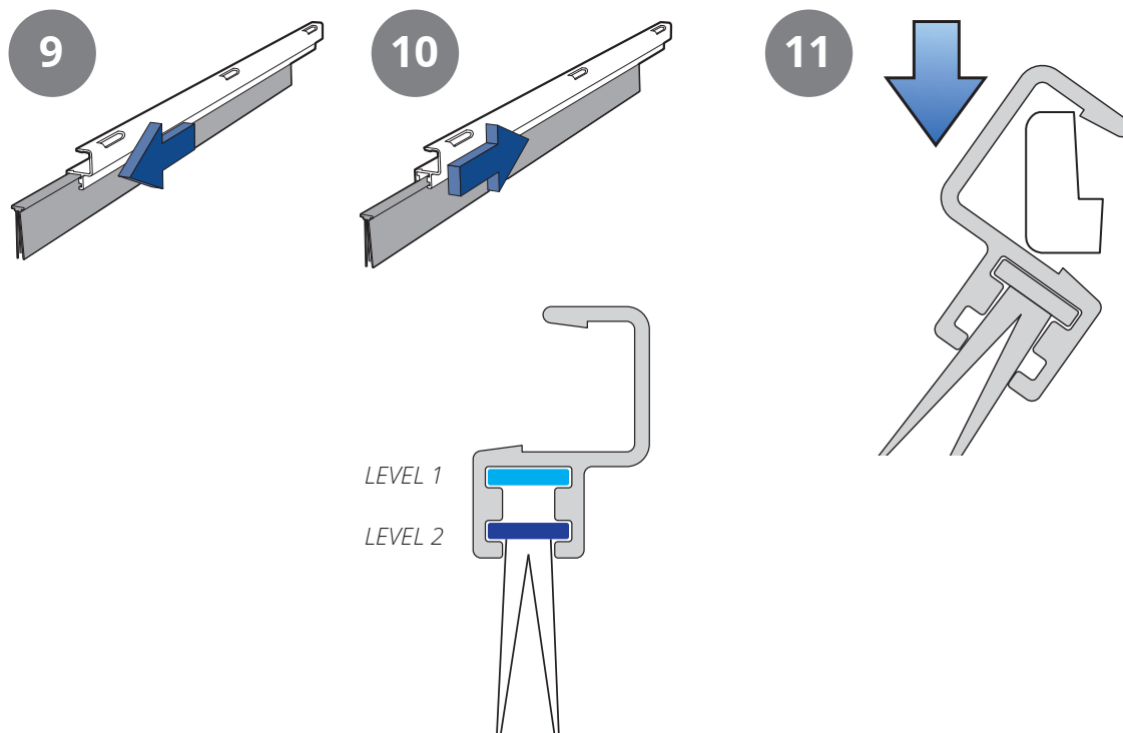


Joonis 13. Harjastihendite vahetus

9. Tõmmake harjastihend profiili soonest välja.

10. Paigaldage harjastihend alumiiniumprofiili serva poolsesse soonde (LEVEL 2) või asendage need uutega, kui tihend on täiesti kulunud.

11. Vajutage harjasriba profiili tagasi oma kohale.



Joonis 14. Harjastihendite vahetus

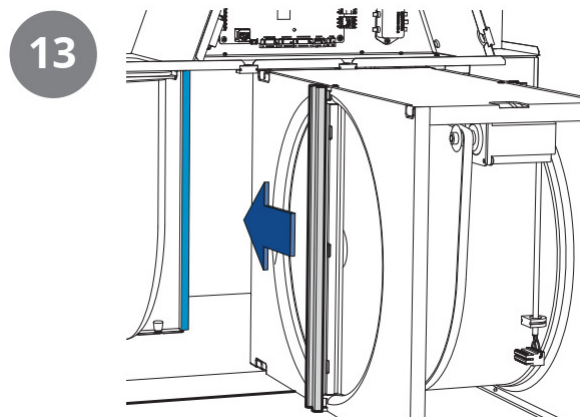
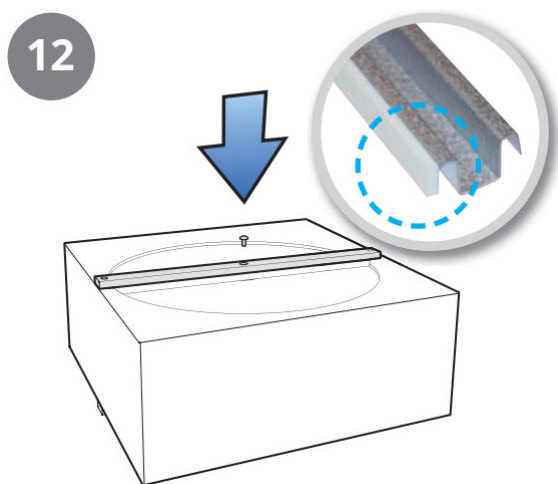
12. Paigaldage rootorimoodulile harjasribasid kattev terasprofiil, kinnitage see kruviga. Paigaldage tagasi rootorimooduli tihendid selliselt et need kataks terasprofiili otsad. Tihendusriba on ka profiili ühel küljel.



NB! On oluline, et profiil oleks õiges suunas, nii et tihendid asetseksid tihedalt seadme sees oleva vaheseinaga.

Siin on väga oluline et terasprofiil oleks paigaldatud rootorimootorile õiget pidi, selliselt et tihendid jäävad seadme sees oleva vaheseina vastu.

13. Paigaldage rootorimoodul seadmesse tagasi.



Joonis 15. Harjastihendite vahetus

4.5 ROOTORI PUHASTAMINE

Rootor ei vaja tavaliselt puhastust kuna ventilatsiooniseade on varustatud tihedate õhufiltritega. Kui mingil põhjusel on rootor tolmune, siis seda saab puhastada pehme pintsliga.

Põhjalikum puhastamine on võimalik, kui eemaldada rootor, pihustada sellele rasvu lahustavat pesuvahendit ning seejärel vastas küljelt puhtaks puhuda. Suurim lubatud rõhk on 8 bar ja kaugus umbes 60 mm.

Puhastamise käigus veenduge et vett ei satuks rootori mootorile. Veenduge et kõik rootori ümber olevad tihendid on terved ja pingul. Kontrollige et rootori rihm on terve ja et rootor pöörleb vabalt

4.6 VÄLISPINNA PUHASTAMINE

Paljud köögipindade puhastusvahendid võivad sisaldada kemikaale, mis võivad kahjustada seadme plastosasid. Seetõttu kasutage seadme välispindade puhastamiseks sooja veega niisutatud pehmet lappi ja neutraalset pesuvahendit.



Ära kasuta teravaid esemeid, tugevaid puhastusvahendeid ega hõõruvat puhastuspulbrit, kuna need võivad kahjustada pindasid.



Puhastusvahendeid, mis sisaldavad ammoniaaki või tsitruselisi, ei tohi kasutada. Samuti ei tohi kasutada tooteid, mis annavad roostevabale terasele sõrmejäljekindla katte.

5 Hooldustabel

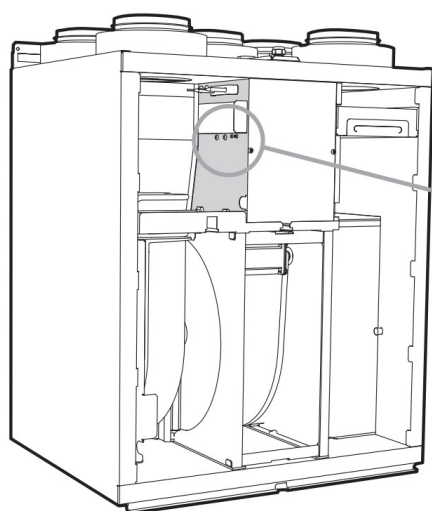
Tabel 1. Hooldustabel

| Komponent | Tegevus | Ajavehemik |
|-----------------------|---|------------|
| Filtrid | Õhufiltreid tuleb vahetada vähemalt kord aastas. Soovitav oleks õhufiltreid vahetada kaks korda aastas, enne ja pärast õietolmu hooaega. Kontrollige et õhufiltrid asetsevad korralikult pesas ja õhulekkeid ei esine. Õhufiltreid tuleb vahetada vastavalt vajadusele. | 6-12 kuud |
| Ventilaatorid | Ventilaatoreid tuleb kontrollida ja puhastada vähemalt kord aastas. Ventilaatoreid tuleb puhastada vastavalt vajadusele. | 6-12 kuud |
| Elektriline järelküte | Kontrollige kas järelküte lülitub sisse ja välja. Juhtpaneelilt sisse ja siis muutke ja vaadake temperatuure. | 6-12 kuud |
| Rooror | Kontrollige et pinnad oleksid puhtad. Kontrollige et harjastihendid oleksid terved ja tihedalt vastu rootori ratast. Kontrollige et rootori rihm on terve ja ei oleks liiga lõtv. Vajadusel pingutage rootori rihma või asendage uuega. | 6-12 kuud |
| Köögikubu | Rasvafiltri regulaarne pesu. Kontrollige kas sulgklapp on puhas ja sulgub täielikult. | 2 nädalat |
| Tihendid | Kontrollige et seadmes olevad tihendid (uks, filtrisahtlid, ventilaatorimoodulid, rootorimoodul) oleks terved, vajadusel asendage need. | 12 kuud |
| Plafoonid | Sisepuhke- ja väljatõmbeplafoone (vannituba, magamistuba, pesuruum jne) tuleb puhastada vähemalt üks kord aastas. | 12 kuud |
| Õhuvõtt | Kontrollige et õhuvõtu rest on puhas ja et seal ei oleks puulehti ja muud sodi mis võiks resti ummistada. Õhu välisrestid võivad talvel külmuda või täis tuisata ja neid tuleb regulaarselt kontrollida (vajadusel iga päev). Kontrollida ka heitõhu resti. | 12 kuud |
| Väljavise | Kui väljavise toimub vastava katuseelemendi abil, tuleb kontrollida et seal ei oleks puulehti ja muud prahti. Samuti tuleb kontrollida et vee äravoolu avad ei oleks ummistunud. | 12 kuud |
| Õhukanalid | Kontrollige et õhukanalid oleks puhtad. Vajadusel puhastage. | 10 aastat |
| Harjastihendid | Kontrollige et harjastihendid on terved ja need asetsevad tihedalt vastu rootorit. Kui tihendid on kulunud saab neid tõsta rootorile lähemale, selle jaoks on profiilis olemas vastav soon. | 3 aastat |
| Agregaadi sisemus | Väga madala välistemperatuuri ja niiske väljatõmbeõhu koosinemisel võib agregaadi sisepinna tekkida härmatis. Seda esineb väga harva ja tavaliselt ei ole see probleem - normaalse tööolukorra taastumisel jääkristallid sulavad ja niiskus eemaldub heitõhuga seadmest. Agregaadi sisepinna tuleks kontrollida juhul kui pikka aega esinevad väga madalad välistemperatuurid. Talvel „Away” kiirust mitte kasutada! | |

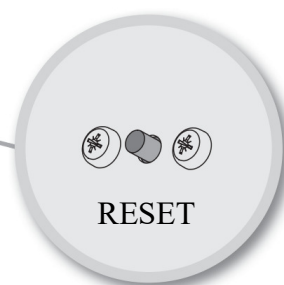
6 Tõrkeotsing

Tabel 2. Vigadeparandus

| Vea tüüp | Parandusmeetmed |
|------------------------|--|
| Külm sissepuhkeõhk | Kontrollige sissepuhkeõhu temperatuuri seadeväärtust. Seadistamine juhtpaneelilt või mobiilirakenduse abil. |
| | Kontrollige et rootor soojusvaheti pöörleb. Vajadusel pingutage rootori rihma*. |
| | Kontrollige et järelküte on lubatud ja lülitub sisse. |
| | Väljatõmbeõhu filter on must ja vajad vahetust. |
| | Heitõhu väljaviskerest või -otsik on ummistunud või jäätunud. |
| Ventilaatorid ei tööta | Kontrollige kaitsmeid ja vaadake kas seadmele tuleb elektritoide peale. |
| | Kontrollige ventilaatori kaableid ja nende pistikuid. |
| | Kontrollige ülekuumenemise termostaate. |
| | Tehke seadmes olevale avariikaitsmele käsitsi tagastus, vajutades nuppu**. Seejärel teha puldilt või mobiilirakenduselt häirete reset. |
| Väike tootlikus | Kontrollige ventilaatorite kiiruse seadeid. |
| | Kontrollige õhufiltreid. |
| | Kontrollige õhuvõtturesti. |



(left model)



* Reset-nupp
 Avariitermostaat (F10) tuleb käsitsi lähtestada, vajutades reset-nuppu.

Joonis 16. Ülekuumenemistermostaadi lähtestamine vasakukäelisel seadmel

7. Kaheksa nõuannet ventilatsiooniseadmete optimaalseteks toimimiseks talvel

Alljärgnevalt kaheksa nõuannet, mida järgida, kui väljas on jahedad ilmad:

1. Ära muuda eelhäälestatud väärtusi. Ventilatsioonisüsteemi on paigalduse käigus seadistatud selleks, et see töötaks teie kodus võimalikult tõhusalt.
2. Kasuta sundventilatsiooni ehk kõrgeimat režiimi (HIGH mode) kodus suurenenud niiskuse korral, näiteks duši all käies, riideid kuivatades või saunas viibides.
3. Kasuta puhtaid originaalfiltreid. Flexit ei saa garanteerida, et mitteametlikud filtrid töötavad nende seadmetes optimaalselt. Kontrolli, et filtrid ei oleks ummistunud, ja vaheta neid vähemalt kord aastas.
4. Sea ventilatsiooniseadme õhutemperatuur ühe-kahe kraadi võrra madalamaks kui soovitud toatemperatuur. Nii ringleb õhk majas paremini.
5. Väga külma ilmaga on täiesti normaalne, kui seadme sisemuses tekib kerge härmatis. See sulab iseenesest. Ära ava seadet mitu korda jää kontrollimiseks, sest see võib olukorra halvemaks muuta. Ära lülita seadet välja – muidu võib torustikus tekkida kondens.
6. Kontrolli, et värskõhu sisselasketoru poleks lume või härmatise poolt ummistunud.
7. Kontrolli, et heitõhu väljalasketoru poleks lume või härmatise poolt ummistunud.
8. Ära kasuta ventilatsioonisüsteemi miinimumkiirusel (AWAY mode).

8 Vastutus



Garantiinõuded kehtivad ainult juhul, kui on järgitud juhendites toodud juhiseid ja on kasutatud FLEXIT AS varufiltreid.

Garantii

FELXIT AS annab garantii toodetele, mis on defektiga, kui on võimalik tõendada, et defektid on tingitud tootmisveast või materjalist. Garantii pikkus on 2 aastat alates arve kuupäevast ja hõlmab üksnes garantii korras välja vahetamisele kuuluvat mitte-töötavat osa (varuosat). Kulud, mis seonduvad mittetöötava osa väljaselgitamisega, transpordiga ning osa välja vahetamisega ei ole hõlmatud garantiikohustusega ning kuuluvad omaniku poolt hüvitamisele. Garantii ei hõlma vales paigaldusest, hooldusest või kasutamistingimustest tulenevaid defekte. Defektiga tootest tingitud saamata jäänud tulu või muid kaudse kahju nõudeid ei ole õigust esitada FELXIT AS vastu ja neid ei hüvitata. Vale või defektse paigalduse tõttu tekkinud garantiinõuded tuleb esitada paigaldusettevõttele, kes vastutab töö eest. Varuosadele antakse 6 kuu pikkune garantii, mis hakkab kehtima alates varuosat väljastamisest müüja poolt ja varuosat väljastamine toote enda garantiiaega mitte kuidagi ei mõjuta.



Kuluosad, näiteks tihendid ja lõdvikud, laagrid, õhufiltrid, rihmad jms., ei kuulu garantii alla.

Kasutaja vastutus

Tootja FELXIT AS **garantii kehtib ainult juhul, kui kasutaja/paigaldaja on järginud kõiki juhendis toodud juhiseid.** Ventilatsiooniseadet tuleb õigesti kasutada ja **regulaarselt hooldada.** Garantii kehtib juhul, kui kasutatakse FLEXIT AS-i tarvikuid / seadmeid (nt. varufiltrid). Mitte mingil juhul ei tohi toodet muuta ega ümber ehitada, ilma eelneva FELXIT AS poolse kirjaliku nõusolekuta.

9 Jäätmekäitlus



See tootel olev sümbol näitab, et seda toodet ei tohi käsitleda olmejäätmena. See tuleb viia elektri- ja elektroonikaseadmete ringlussevõtu kogumispunkti.

Toote nõuetekohane kõrvaldamine aitab vältida võimalikke keskkonna- ja terviseriske, mis kaasnevad vale käitlemisega.

Lisateabe saamiseks selle toote ringlussevõtu kohta võtke ühendust oma kohaliku omavalitsuse, jäätmekäitlusettevõtte või müügifirmaga, kust toote ostsite.

10 EÜ vastavusdeklaratsioon

This declaration confirms that the products meet the requirements in the following Council Directives and standards:

2004/108/EC Electromagnetic compatibility (EMC)
2006/95/EC Low-voltage Directive (LVD)
1253/2014 Ecodesign Directive
1254/2014 Energy Labelling Directive

Our products have been tested in accordance with parts of:

2006/42/EC Machine Directive (Safety)

Producer: FLEXIT AS, Televeien 15, 1870 Ørje, Norway

Type: Nordic S3 Air handling unit

Complies with the following standards:

| | |
|-----------------|--|
| Safety standard | EN 60335-1:2012 + A11 |
| EMF standard: | EN 62233: 2008 |
| EMC standard: | EN 55014-1:2006 + A1 + A2 EN 61000-3-2: 2006 + A1 + A2 EN 61000-3-3: 2013 EN 55014-2:1997 + A1 + A2 |

The product is CE-marked: 2016

FLEXIT AS 2017



Knut Skogstad
CEO

LISA 1 - HOOLDUSKAART

| | |
|------------------------------------|--------------------|
| Klient: | Hoolduse teostaja: |
| Aadress: | |
| Ventilatsiooniseadme mudel: | Kuupäev: |
| Ventilatsiooniseadme seerianumber: | Allkiri: |

Ventilatsiooniseadme hooldus ja kontroll - koos sellega seotud komponentide ja lisaseadmetega

| | | | | |
|------------------|-------|--|-------|--|
| Sissepuhe | Min.: | | Max.: | |
|------------------|-------|--|-------|--|

| | | | | |
|-------------------|-------|--|-------|--|
| Väljatõmme | Min.: | | Max.: | |
|-------------------|-------|--|-------|--|

| Ventilatsiooniseade | Teostatud | Tegevus | Intervall |
|---------------------------------------|-----------|---|-----------|
| 1.1 Filter, intervall – SÜGIS / KEVAD | | Filtreid tuleb vahetada vähemalt kord aastas. Parim on neid vahetada kaks korda aastas, enne ja pärast õietolmuhoogaega. | 6-12 kuud |
| 1.2 Ventilaatorid | | Õige õhuvoolu ja ventilaatori efektiivsuse säilitamiseks tuleb ventilaatoreid kontrollida ja vajadusel puhastada vähemalt üks kord aastas. | 12 kuud |
| 1.3 Rootor soojustagasti | | Kontrollige, et pinnad oleksid puhtad. Kontrollige, kas tihendusribad on rootor soojusvaheti poole. Kontrollige, kas rootori rihm on terve ja pingul | 12 kuud |
| 1.4 Tihendid | | Veenduge, et kõik seadme tihendid oleksid terved ja piisavalt tihedad: uksetihend, tihend filtrite, muhvide ja sahtlite ümber | 12 kuud |
| 1.5 Harjastihendid | | Kontrollige, kas harjastihendid on terved ja õigesti paigutatud ning tihedalt rootori vastas. Kui tihendusriba on kahjustatud või pole piisavalt tihe, tuleb see asendada või kaugust reguleerida. | 3 aastat |
| 1.6 Sisepinnad | | Väga madala välistemperatuuri ja niiske väljatõmbeõhu kombinatsioon võib põhjustada jää tekkimist. Tavaliselt pole see probleem. Kui normaalsed töötingimused taastuvad, muundatakse jääkristallid auruks ja eemaldatakse heitõhu kaudu seadme. Pikaajalise äärmiselt külma korral tuleks seadet kontrollida jää osas. <i>Puhastage seadme sisepinnad (ventilaatorid / rootor) ettevaatlikult kuiva lapiga ja tolmuimejaga.</i> | |
| 1.7 Muud | | | |

| Juhtsüsteem - Juhtpaneel ja välised lisaseadmed | Teostatud | Tegevus | |
|--|-----------|---------|--|
| 2.1 Juhtpaneel | | | |
| 2.2 Niiskusandur (vannituba/pesuruum) | | | |
| 2.3 Rõhuandur (kõök) | | | |
| 2.4 CO2 andur (vastuvõturuumid) | | | |
| 2.5 Kaminalülit | | | |
| 2.6 Muud | | | |

| Ventiilid ja õhukanal | Teostatud | Tegevus | Intervall |
|------------------------|-----------|--|-----------|
| 3.1 Ventiilid | | Sissepuhke- ja väljatõmbeventiilid tuleb puhastada vähemalt kord aastas. <i>Sissepuhkeventiilide ümbrisev tolm on kõige parem eemaldada kuiva lapiga. Sellist tolmu ei põhjusta ventilatsiooni rikked / defektid ega mustus. Üldiselt on see tavaline kodu tolm. Tolm koguneb sinna ventiili ümber paikneva staatilise laengu tõttu.</i> | 12 kuud |
| 3.2 Õhuvõtt | | Kontrollige et kaitsevõrel poleks puulehti ega muid esemeid. Talvisel ajal võib õhu sisselaskeava külmuda. Vajadusel tuleb õhuvõttu puhastada, et õhk saaks uuesti vabalt voolata. | 12 kuud |
| 3.3 Väljavise | | Kui seadmel on Katuseotsik, tuleb seda kontrollida lehtede jms osas. Samuti kontrollige, kas äravoolu avad on avatud. | 12 kuud |
| 3.4 Õhukanal | | Kontrollige, kas kanalid on puhtad. | 10 aastat |
| 3.5 Sulgklapid, kui on | | Kontrollige liikuvate labade ja klappide korrektset toimimist. | |

| Köögikubu | Teostatud | Tegevus | Intervall |
|-----------------|-----------|--|-----------|
| 4.1 Rasvafilter | | Köögikubu* Puhastage rasvafilter. Kontrollige, kas sulgklapp on puhas ja kas see avaneb ja sulgub nagu peaks. | 2 nädalat |

* Juhul kui köögikubu õhk lastakse läbi FLEXIT ventilatsiooniseadme

Veaotsing

| Vea tüüp | Teostatud | Tegevus |
|----------------------------|-----------|---|
| 6.1 Külma õhuvool | | Kontrollige, milline õhu temperatuur on valitud. Vaadake juhtpaneeli. |
| | | Kontrollige, kas rootor pöörleb. |
| | | Kontrollige, kas kütte on sisse lülitatud. |
| | | Vaja on uut väljatõmbe filtrit. |
| 6.2 Ventilaatorid ei tööta | | Kontrollige, kas toide on seadmega ühendatud. |
| | | Kontrollige, kas ülekuumenemise termostaat pole välja lülitunud. |
| | | Lähtestage vajadusel ülekuumenemise termostaat. Veenduge, et seade oleks piisavalt jahtunud. Vajutage nuppu, mis lähtestab seadme termostaadi. Seejärel lähtestage häire vastaval juhtpaneelil. |
| 6.3 Vähenenud õhuvool | | Kontrollige, millisele kiirusele seade on seatud. |
| | | Kontrollige filtreid, kas need pole umbes. |
| | | Kontrollige õhuvõttu, kas see pole umbes. |