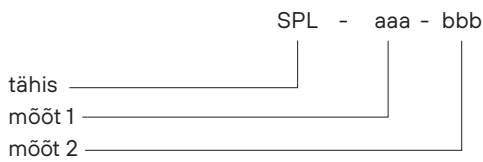
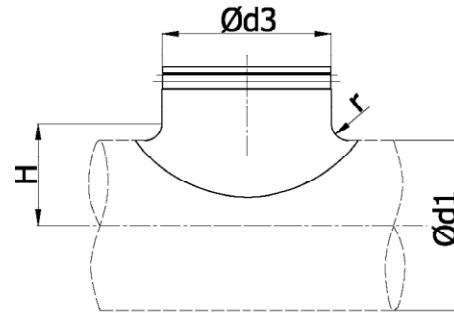




Mõõdud



$\text{Ød}_{1\text{nom}} - \text{Ød}_{3\text{nom}}$ [mm]	zakres średnic Ød_{nom} [mm]	r [mm]	H [mm]	Waga [kg]
80-80		10	50	0,1
100-80	100 - 112	10	60	0,1
125-80	112 - 125 - 140	10	72	0,1
160-80	150 - 160	10	90	0,1
200-80	180 - 200	10	110	0,1
250-80	224 - 250 - 280 300 - 315	10	135	0,1
100-100		12	62	0,2
125-100	112 - 125 - 140	12	74	0,2
160-100	150 - 160	12	92	0,2
200-100	180 - 200	12	112	0,2
250-100	224 - 250	12	137	0,2
315-100	280 - 300 - 315 - 355	12	169	0,2
500-100	400 - 450 - 500 - 560	12	262	0,2
125-125		12	74	0,3
160-125	140 - 150 - 160	12	92	0,3
200-125	180 - 200	12	112	0,3
250-125	224 - 250	12	137	0,2
315-125	280 - 300 - 315 - 355	12	169	0,2
500-125	400 - 450 - 500 - 560	12	262	0,3
200-150	180 - 200	12	112	0,3
250-150	224 - 250	12	137	0,3
315-150	280 - 300 - 315 - 355	12	169	0,3
160-160		16	96	0,4
200-160	180 - 200	16	116	0,4
250-160	224 - 250	16	141	0,4
315-160	280 - 300 - 315	16	173	0,3
400-160	355 - 400	16	216	0,3