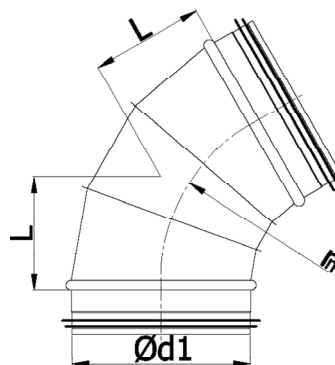


BSL-60

Sektorpõlv



Mõõdud



$$r_m \approx 1 \times d_1$$

Ventilatsioonikanalipõlv, sektoritest valtsitud 60°



| $\varnothing d_{1, nom}$ (mm) | L (mm) | Kaal (kg) |
|----------------------------------|-----------|--------------|
| 200 | 115 | 0,80 |
| 224 | 129 | 0,95 |
| 250 | 144 | 1,16 |
| 280 | 162 | 1,45 |
| 300 | 173 | 1,63 |
| 315 | 182 | 1,77 |
| 355 | 205 | 2,63 |
| 400 | 231 | 3,74 |
| 450 | 260 | 5,77 |
| 500 | 290 | 6,90 |
| 560 | 325 | 8,40 |
| 600 | 350 | 9,50 |
| 630 | 365 | 10,30 |
| 710 | 412 | 16,00 |
| 800 | 465 | 19,70 |
| 900 | 522 | 24,30 |
| 1000 | 580 | 30,20 |
| 1120 | 650 | 41,70 |
| 1250 | 725 | 51,30 |
| 1400 | 782 | 62,90 |
| 1500 | 865 | 71,50 |
| 1600 | 924 | 80,40 |