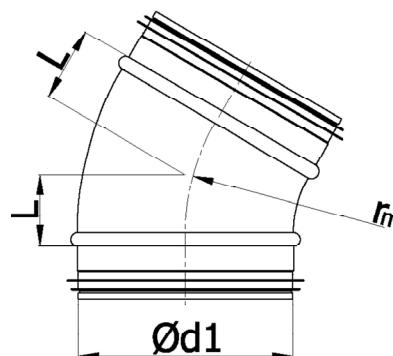


# BPL-30

## Presspõlv



## Mõõdud



$$r_m \approx 1 \times d_1$$

## Pressitud ventilatsioonipõlv 30°



$\varnothing d_{1, nom}$ (mm)	L (mm)	Kaal (kg)
80	27	0,20
100	27	0,30
125	33	0,30
140	36	0,40
150	40	0,40
160	43	0,50
180	48	0,60
200	54	0,70
250	67	1,40