



mercor

Dostarczamy bezpieczeństwo

# Fire Ventilation Products of MERCOR

*Produkty wentylacji pożarowej MERCOR*



**fire and smoke dampers,  
smoke extract fans  
and fire protection equipment**

*klapy poż. i oddymiające, wentylatory oddymiające  
i akcesoria ochrony pożarowej*



*Klapy ppoż. – informacja ogólna*

**Fire dampers** are passive fire protection products used in heating, ventilation, and air conditioning (HVAC) ducts to prevent the spread of fire inside the ductwork through fire - resistance rated walls and floors.

*Klapy odcinające to produkt biernych zabezpieczeń pożarowych stosowany w kanałowych systemach grzewczych, wentylacyjnych i klimatyzacyjnych w celu zabezpieczenia przed rozprzestrzenianiem się ognia. Klapy odcinające stosowane są w przegrodach i stropach o odporności ogniowej.*



**Fire dampers cut-off type** during normal operation are in the open position and close at the commencement of a smoke situation.

*Klapy przeciwpożarowe typu odcinającego w trakcie normalnego użytkowania znajdują się w pozycji otwartej, zamykają się w przypadku sytuacji wykrycia pożaru.*



- mcr FID PRO/S
- mcr FID S/S-p
- mcr FID S/S-c
- mcr WIP
- mcr ZIPP
- mcr FS



## **mcr FID PRO fire damper**

*Klapa ppoż. mcr FID PRO*



### **Certificate / Certyfikaty:**

- ▶ Certificate of Constancy of Performance No. **1488-CPR-0467W**  
*Certyfikat stałości własności użytkowych Nr 1488-CPR-0467W*
- ▶ Certificate of Constancy of Performance No. **1396-CPR-0098**  
*Certyfikat stałości własności użytkowych Nr 1396-CPR-0098*

### **Fire resistance class / Klasa odporności ogniowej:**

#### ▶ **Cut-off type fire damper mcr FID PRO/S:**

*Klapa przeciwpożarowa odcinająca mcr FID PRO/S:*

- EI 120 (ve ho i↔o) S acc. to EN13501-3+A1:2010
- EI 180 (ho i↔o) S acc. to EN13501-3+A1:2010
- EN15650:2010 – fire damper (cut-off) / *klapa ppoż. (odcinająca)*





## mcr FID PRO fire damper

*Klapy ppoż. mcr FID PRO*



### Dimensions / *Wymiary:*

- ▶  $\varnothing 100$  mm –  $\varnothing 200$  mm

### Actuating mechanisms / *Mechanizmy wyzwalające:*

- ▶ BELIMO BLF, BFL, EXBF with thermo-tripping device / *z wyzwalaczem termicznym*
- ▶ mcr RST spring-return with thermo-tripping device / *mcr RST ze sprężyną i wyzwalaczem termicznym*
- ▶ mcr RST/KW1 spring-return with thermo-tripping device and electromagnetic release / *mcr RST/KW1 ze sprężyną, wyzwalaczem termicznym i zwalniakiem elektromagnetycznym*



mcr RST mechanism  
*Mechanizm RST*



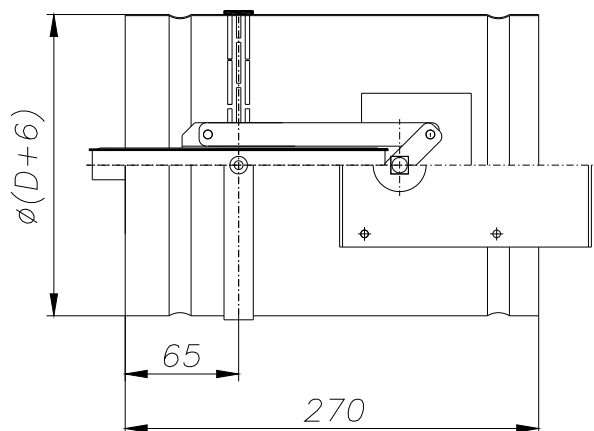
mcr RST/KW1 mechanism  
*Mechanizm RST/KW1*



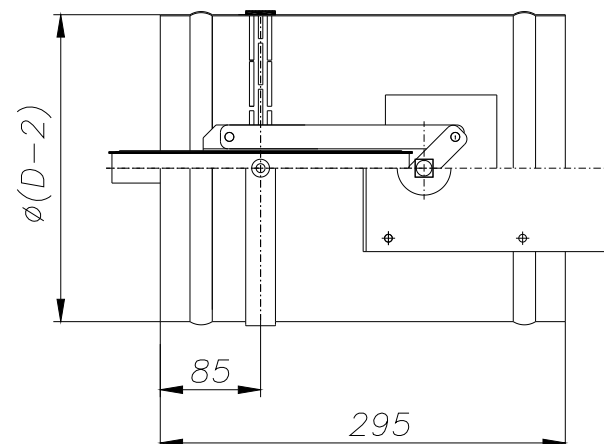
axial actuator BELIMO  
*Siłownik osiowy BELIMO*

## mcr FID PRO fire damper

Kłapa ppoż. mcr FID PRO



Female version / *Mufa*



Male version / *Nipple*

CASING LENGTH / *długość obudowy:*

- Length for male version / *nypel:* 295 mm (max. 310mm)
- Length for female version / *mufa:* 270 mm

AVAILABLE DIMENSIONS / *dostępne wymiary:*

- Diameter / *średnica:* 100 to 200 [mm]



# FIRE DAMPERS – cut-off type / *Klapy ppoż. odcinające*



## mcr FID PRO fire damper

*Klapa ppoż. mcr FID PRO*



### IMPORTANT / *ważne:*

- Assembly position: vertical and horizontal / *Sposób montażu: pionowy i poziomy*
- Connections: nipple, muff / *Połączenie: nypel, mufa*
- Activation temperature / *temperatura aktywacji: 72°C / 94°C*
- Damper has to be connected to duct on both sides / *Klapa wymaga podłączenia do kanału z obu stron*

### ADVENTAGES / *zalety:*

- Simple and economic construction (perforation) – competitive price / *prosta i ekonomiczna konstrukcja (perforacja) – konkurencyjna cena*

 NOTIFIED BODY No. 1396  
OsloboditeFov 282, 059 35 Batizovce, Slovakia  
tel.: +421 52 7752298 fax: +421 52 7881412 http://www.fires.sk  
Reg. No. 041/P-007

 **FIRES**  
The Experts on Fire Safety

**Certificate of constancy of performance**  
**1396-CPR-0098**

In compliance with Regulation 305/2011/EU of the European Parliament and of the Council of 9 March 2011 (the Construction Products Regulation or CPR), this certificate applies to the construction product

**Fire damper mcr FID PRO**

a closure of air duct preventing passage of fire in the place of duct penetration through the fire separating construction. The fire damper is automatically closed to limit spread of fire, heat and smoke when the ambient temperature reaches 72 °C. Used on conditions described in the Assessment and verification of constancy of performance No. C1396/15/0009/4002/SC issued by FIRES, s.r.o., Notified Body No. 1396, Slovakia on 27. 04. 2015.

produced by  
**MERCOR SA**  
ul. Grzegorza z Sanoka 2, 80-408 Gdańsk, Poland

and produced in the manufacturing plant  
**MERCOR SA**  
ul. Kwarcowa 3A, Ciepłowo 83-031, Poland

This certificate attests that all provisions concerning the assessment and verification of constancy of performance described in Annex ZA of the standard

**EN 15650: 2010**

under system 1 for the performances set out in this certificate are applied and that the construction product fulfils all the prescribed requirements for these performances.

This certificate was first issued on 27. 04. 2015 and will remain valid as long as the test methods and/or factory production control requirements included in the harmonised standard, used to assess the performances of the declared essential characteristics, do not change, and the construction product, and the manufacturing conditions in the plant are not modified significantly, unless suspended or withdrawn by the product certification body.

on 27. 04. 2015 in Batizovce

065921 FIRES 136a/C-29/07/2014-E

 NOTIFIKOVANÁ OSOBA 1396  
**FIRES**  
The Experts on Fire Safety  
NOTIFIED BODY 1396

  
Ing. Mária Gašperová  
Head of Product Certification Body

© PRUMAP, Galvarex corin, s.r.o., Bratislava

## mcr FID S/S-p fire damper

*Kłapa ppoż. mcr FID S/S-p*

### Certificate / Certyfikaty:

- ▶ Certificate of Constancy of Performance No. **1488-CPR-0422/W**  
*Certyfikat stałości własności użytkowych Nr 1488-CPR-0422/W*

### Fire resistance class / Klasa odporności ogniowej:

- ▶ **Cut-off type fire damper mcr FID S/S:**

*Kłapa przeciwpożarowa odcinająca mcr FID PRO/S:*

- Rectangular / *prostokątna*: EI 120 (ve i↔o) S acc. to EN13501-3+A1:2010
- Circular / *okrągła*: EI 120 (ve ho i↔o) S acc. to EN13501-3+A1:2010
- EN15650:2010 – fire damper (cut-off) / *kłapa ppoż. (odcinająca)*



## mcr FID S/S-p fire damper

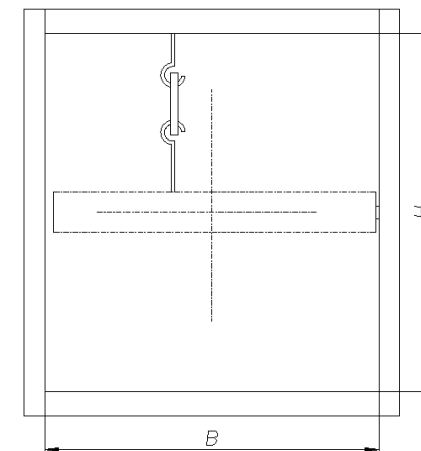
*Kłapa ppoż. mcr FID S/S-p*

### Dimensions / Wymiary:

- ▶ Rectangular / *Kłapa prostokątna*: 200 mm – 1500 mm
  - **for FID S/S-p** type max. cross section surface area: 1.8m<sup>2</sup>  
*Dla kłap FID S/S-p maksymalna powierzchnia przekroju wynosi: 1.8m<sup>2</sup>*
- ▶ Circular / *Kłapa okrągła*: Ø125 mm – Ø630 mm

### Actuating mechanisms / Mechanizmy wyzwalające:

- ▶ BELIMO BLF, EXBF with thermo-tripping device / *z wyzwalaczem termicznym*
- ▶ mcr RST spring-return with thermo-tripping device / *mcr RST ze sprężyną i wyzwalaczem termicznym*
- ▶ mcr RST/KW1 spring-return with thermo-tripping device and electromagnetic release / *mcr RST/KW1 ze sprężyną, wyzwalaczem termicznym i zwalniakiem elektromagnetycznym*



mcr RST mechanism  
*Mechanizm RST*



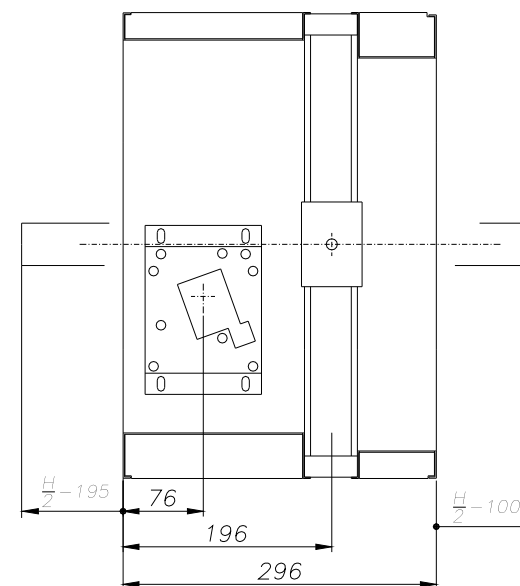
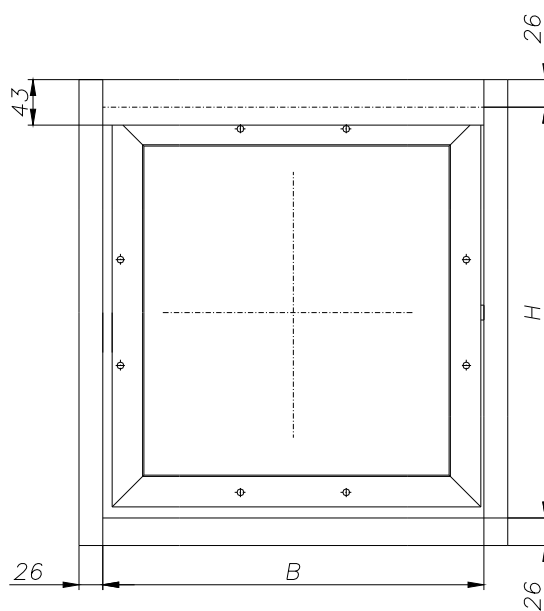
mcr RST/KW1 mechanism  
*Mechanizm RST/KW1*



axial actuator BELIMO  
*Siłownik osiowy BELIMO*

## mcr FID S/S-p fire damper

Kłapa ppoż. mcr FID S/S-p



### DIMENSIONS / WYMIARY:

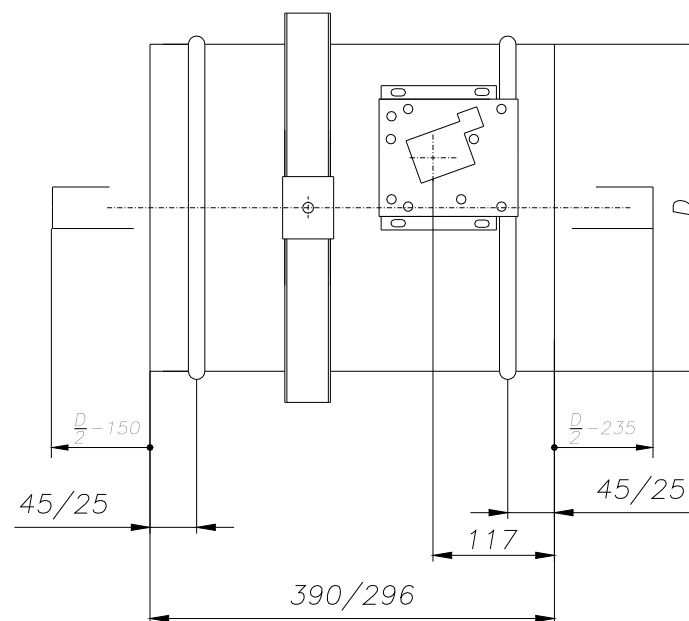
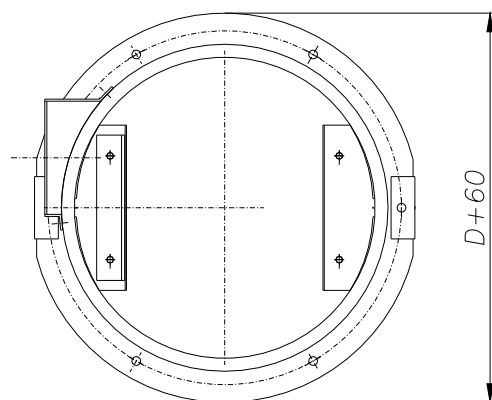
- Height / wysokość: 200 - 1500 mm
- Width / szerokość: 200 - 1500 mm
- Casing length / długość obudowy: 296 mm

Maximal cross-section surface area: 1,8 m<sup>2</sup>

Maksymalna powierzchnia przekroju: 1,8 m<sup>2</sup>

## mcr FID S/S-p fire damper

Kłapa ppoż. mcr FID S/S-p



### **DIMENSIONS / WYMIARY:**

- Diameter / średnica: 125 - 630 mm
- Casing length / długość obudowy: 296 mm, max. 390 mm

## mcr FID S/S-p fire damper

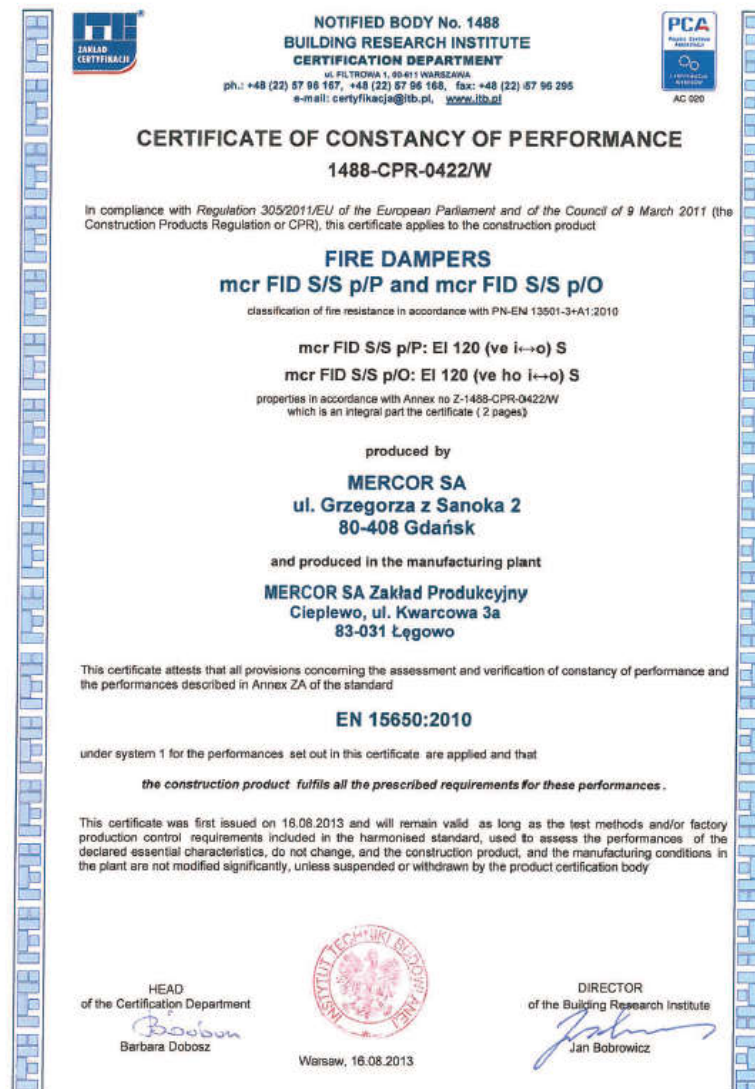
*Klapa ppoż. mcr FID S/S-p*


### IMPORTANT / *ważne:*


- Activation temperature / *temperatura aktywacji: 72°C / 94°C*
- Damper has to be connected to duct on both sides / *Klapa wymaga podłączenia do kanału z obu stron*

### ADVENTAGES / *zalety:*

- Wide dimensional range / *szeroki zakres wymiarowy*
- Battery set available / *możliwy montaż w baterię*



 NOTIFIED BODY No. 1488  
BUILDING RESEARCH INSTITUTE  
CERTIFICATION DEPARTMENT  
ul. FILTROWA 1, 00-811 WARSZAWA  
ph.: +48 (22) 57 96 167, +48 (22) 57 96 168, fax: +48 (22) 57 96 295  
e-mail: certyfikacja@tib.pl, [www.tib.pl](http://www.tib.pl)

 PCA  
Polski Cech Techniczny  
AG 020

### CERTIFICATE OF CONSTANCY OF PERFORMANCE

1488-CPR-0422/W

In compliance with Regulation 305/2011/EU of the European Parliament and of the Council of 9 March 2011 (the Construction Products Regulation or CPR), this certificate applies to the construction product

### FIRE DAMPERS

#### mcr FID S/S p/P and mcr FID S/S p/O

classification of fire resistance in accordance with PN-EN 13501-3+A1:2010

mcr FID S/S p/P: EI 120 (ve i→o) S  
mcr FID S/S p/O: EI 120 (ve ho i→o) S

properties in accordance with Annex no Z-1488-CPR-0422/W  
which is an integral part of the certificate ( 2 pages)

produced by

**MERCOR SA**  
ul. Grzegorza z Sanoka 2  
80-408 Gdańsk

and produced in the manufacturing plant

**MERCOR SA Zakład Produkcyjny**  
Cieplewo, ul. Kwarcowa 3a  
83-031 Łęgowo

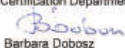
This certificate attests that all provisions concerning the assessment and verification of constancy of performance and the performances described in Annex ZA of the standard


### EN 15650:2010

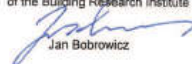
under system 1 for the performances set out in this certificate are applied and that

*the construction product fulfils all the prescribed requirements for these performances.*

This certificate was first issued on 16.08.2013 and will remain valid as long as the test methods and/or factory production control requirements included in the harmonised standard, used to assess the performances of the declared essential characteristics, do not change, and the construction product, and the manufacturing conditions in the plant are not modified significantly, unless suspended or withdrawn by the product certification body

HEAD  
of the Certification Department  
  
Barbara Dobosz

  
Warsaw, 16.08.2013

DIRECTOR  
of the Building Research Institute  
  
Jan Bobrowicz



## **mcr FID S/S-c fire damper**

*Klapa ppoż. mcr FID S/S-c*

### **Certificate / Certyfikaty:**

- ▶ Certificate of Constancy of Performance No. **1488-CPD-0203/W**

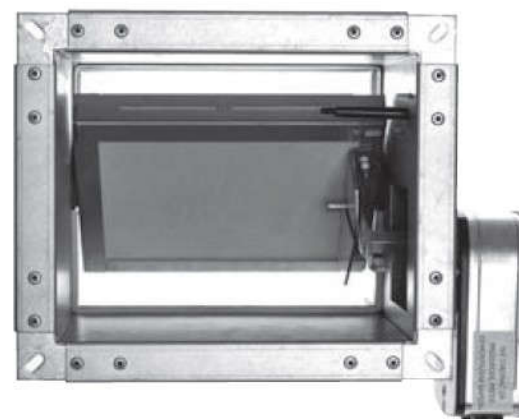
*Certyfikat stałości własności użytkowych Nr 1488-CPD-0203/W*

### **Fire resistance class / Klasa odporności ogniowej:**

- ▶ **Cut-off type fire damper mcr FID S/S-c:**

*Klapa przeciwpożarowa odcinająca mcr FID S/S-c:*

- EI 120 (ve ho i↔o) S acc. to EN13501-3+A1:2010
- EN15650:2010 – fire damper (cut-off) / *klapa ppoż. (odcinająca)*





## mcr FID S/S-c fire damper

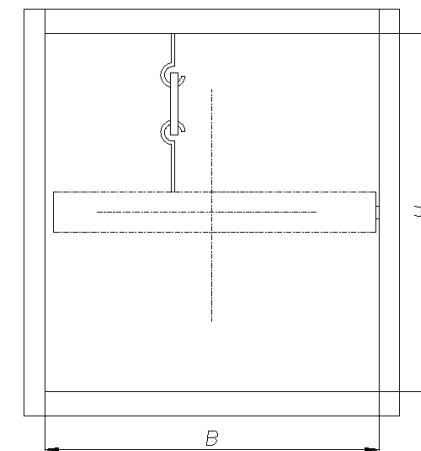
*Klapa ppoż. mcr FID S/S-c*

### Dimensions / *Wymiary:*

- ▶ H: 200 – 400 mm
- ▶ B: 200 - 800 mm

### Actuating mechanisms / *Mechanizmy wyzwalające:*

- ▶ BELIMO BLF, BFL, EXBF with thermo-tripping device / *z wyzwalaczem termicznym*
- ▶ mcr RST spring-return with thermo-tripping device / *mcr RST ze sprężyną i wyzwalaczem termicznym*
- ▶ mcr RST/KW1 spring-return with thermo-tripping device and electromagnet release (comfort function) / *mcr RST/KW1 ze sprężyną, wyzwalaczem termicznym i zwalniaikiem elektromagnetycznym (funkcja komfortu)*



mcr RST mechanism  
*Mechanizm RST*



mcr RST/KW1 mechanism  
*Mechanizm RST/KW1*



axial actuator BELIMO  
*Siłownik osiowy BELIMO*

# FIRE DAMPERS – cut-off type / Kłapy ppoż. odcinające



## mcr FID S/S-c fire damper

Kłapa ppoż. mcr FID S/S-c



Fire protection baffle 30 mm thick / grubość przegrody 30 mm

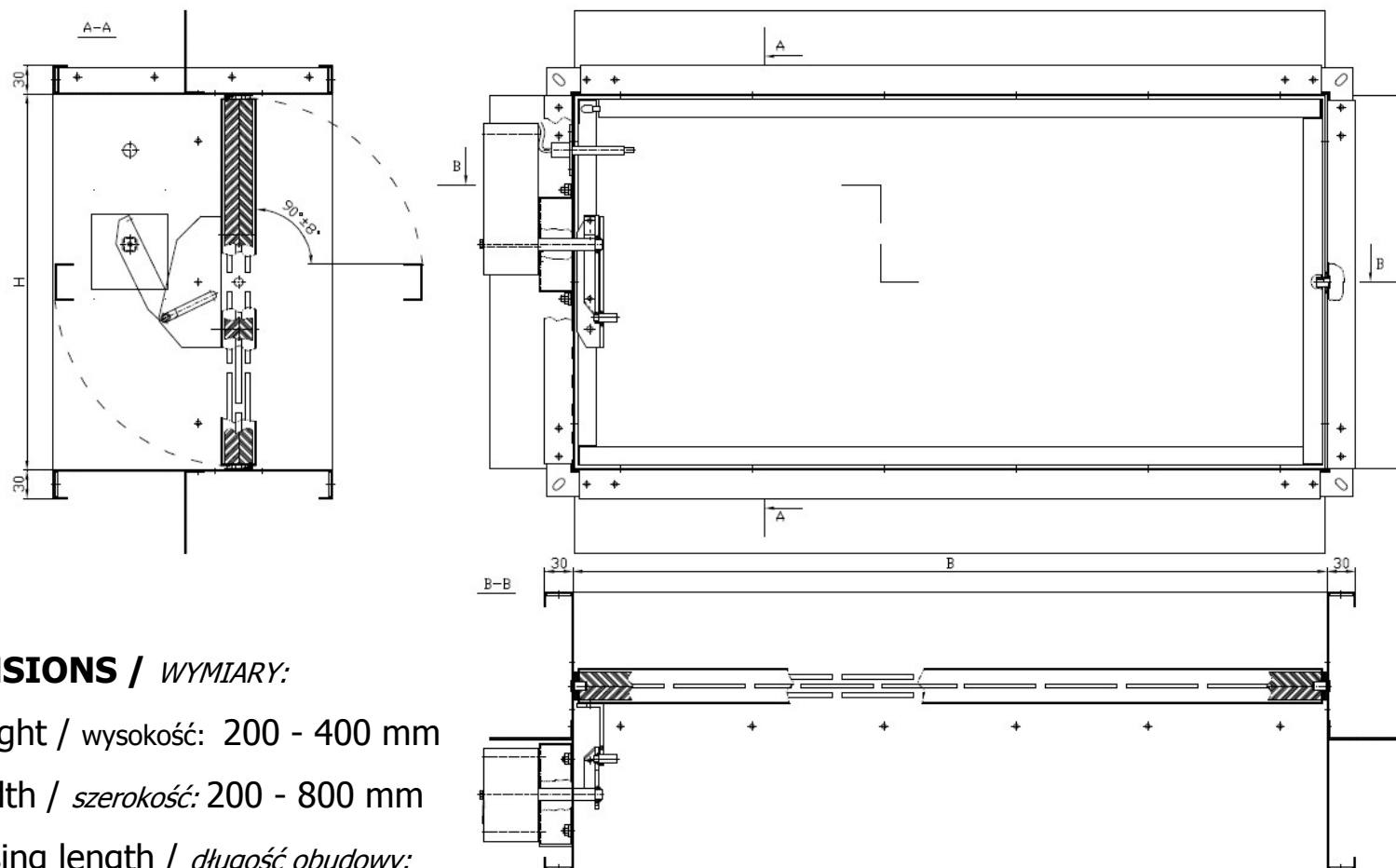
Mechanism / mechanizm

Baffle frame perforated / rama przegrody perforowana

Casing – galvanized or stainless steel 1,0-1,5 mm / obudowa – stal galwanizowana lub nierdzewna 1,0-1,5mm

## mcr FID S/S-c fire damper

*Kłapy ppoż. mcr FID S/S-c*



### **DIMENSIONS / WYMIARY:**

- Height / wysokość: 200 - 400 mm
- Width / szerokość: 200 - 800 mm
- Casing length / długość obudowy: min. 296 mm

# FIRE DAMPERS – cut-off type / *Klapy ppoż. odcinające*



## mcr FID S/S-c fire damper


*Klapy ppoż. mcr FID S/S-c*



### IMPORTANT / *ważne:*

- Assembly position: vertical and horizontal / *Sposób montażu: pionowy i poziomy*
- Activation temperature / *temperatura aktywacji: 72°C / 94°C*
- Damper has to be connected to duct on both sides / *Klapy wymaga podłączenia do kanału z obu stron*

### ADVENTAGES / *zalety:*

- Simple and economic construction (perforation) – competitive price / *prosta i ekonomiczna konstrukcja (perforacja) – konkurencyjna cena*

 **BUILDING RESEARCH INSTITUTE  
CERTIFICATION DEPARTMENT**  
ul. FILTROWA 1, 00-611 WARSZAWA  
ph.: +48 (22) 57 96 167, +48 (22) 57 96 168, fax: +48 (22) 57 96 295  
e-mail: certyfikacja@itb.pl, [www.itb.pl](http://www.itb.pl)

   
AC 020

### EC CERTIFICATE OF CONFORMITY

1488-CPD-0203/W

In compliance the Directive 89/106/EEC of the Council of European Communities of 21 December 1988 on the approximation of laws, regulations and administrative provisions of the Member States relating to construction products, amended by the Directive 93/68/EEC of the Council of European Communities of 22 July 1993, it has been stated that the construction product

#### FIRE DAMPERS mcr FID S/S c/P

are designed for use in general ventilation systems (intake and exhaust) when passing through building partitions, walls and ceilings in a specified fire resistance  
are classified according to EN 13501-3+A1:2009 - (ve ho l-α)S/ E 120 (ve ho l-α)S  
equipped with:

- Fire damper actuating mechanism - MERCOR type KW1
- Fire damper actuating mechanism MERCOR type RST
- Fire damper actuating mechanism BLF, BF, BF-TL Top Line with thermo-electric tripping device BAE-72 or BAE-72S
- Fire damper actuating mechanism EXGF
- Fire damper actuating mechanism S9208 with thermal release mechanism ST1.72E

placed on the market by

**MERCOR SA**  
ul. Grzegorza z Sanoka 2  
80-408 Gdańsk

and produced in the factory

**MERCOR SA Zakład Produkcyjny**  
Cieplewo, ul. Kwarcowa 3a  
83-031 Łęgowo


is submitted by the manufacturer to a factory production control and to the further testing of samples taken at the factory in accordance with a prescribed test plan and that the notified body - *Building Research Institute* - has performed the initial type-testing for the relevant characteristics of the product, the initial inspection of the factory and of the factory production control and performs the continuous surveillance, assessment and approval of the factory production control.


This certificate attests that all provisions concerning the attestation of conformity and the performances described in Annex ZA of the standard:


#### EN 15650:2010

were applied and that the product fulfils all the prescribed requirements.

This certificate was first issued on 04.11.2011 and remains valid as long as the conditions laid down in the harmonised technical specification in reference or the manufacturing conditions in the factory or the FPC itself are not modified significantly.

HEAD  
of the Certification Department  
  
Barbara Dobosz

  
Warsaw, 04.11.2011

DIRECTOR  
of the Building Research Institute  
  
Marek Kapron

## **mcr WIP/S multi-blade fire damper**

*Klapa wielopłaszczyznowa mcr WIP/S*



### **Certificate / certyfikat:**

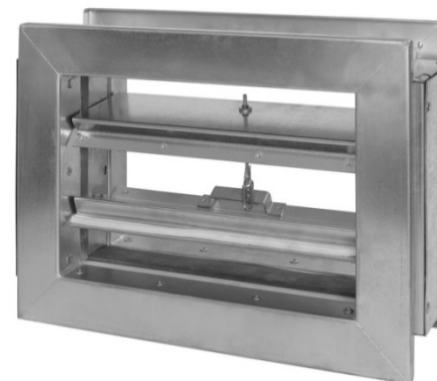
- ▶ Certificate of Constancy of Performance No. **1396-CPR-0097**

### **Fire resistance class / Klasa odporności ogniowej:**

#### ▶ **Cut-off type fire damper mcr WIP/S:**

*Klapa przeciwpożarowa odcinająca mcr WIP/S:*

- EI 60 (ve i↔o) S acc. to EN13501-3+A1:2010
- E 120 (ve i↔o) S acc. to EN13501-3+A1:2010
- EN15650:2010 – fire damper (cut-off) / *klapa ppoż. (odcinająca)*



## **mcr WIP/S multi-blade fire damper**



*Klapa wielopłaszczyznowa mcr WIP/S*

### **Dimensions / wymiary:**

- ▶ H: 160 mm – 1000 mm
- ▶ B: 120 mm – 1000 mm
- ▶ Casing length / *długość obudowy*: 140 mm
- ▶ Max. cross section surface area / *maksymalna powierzchnia przekroju*: 1 m<sup>2</sup>

### **Actuating mechanisms / Mechanizmy wyzwalające:**

- ▶ BELIMO BLF, EXBF with thermo-tripping device / *z wyzwalaczem termicznym*
- ▶ mcr RST spring-return with thermo-tripping device / *mcr RST ze sprężyną i wyzwalaczem termicznym*
- ▶ mcr RST/KW1 spring-return with thermo-tripping device and electromagnetic release / *mcr RST/KW1 ze sprężyną, wyzwalaczem termicznym i zwalniakiem elektromagnetycznym*



mcr RST/KW1 mechanism  
*Mechanizm RST/KW1*



axial actuator BELIMO  
*Siłownik osiowy BELIMO*



## mcr WIP/S multi-blade fire damper



*Kłapa wielopłaszczyznowa mcr WIP/S*

Moving elements  
inside casing /  
*elementy ruchome  
w obudowie*

Fire protection blades  
made from steel and fire  
resistance board /  
*kierownice wykonane ze stali i  
płyty ogniochronnej*

Fire insulation  
protected from both  
sides by steel casing /  
*izolacja ogniowa chroniona  
stalową obudową z obu  
stron*

Actuators protective  
housing / *obudowa  
siłownika*

Intumescent  
gasket / *uszczelka  
pęczniejąca*

Actuator /  
*siłownik*

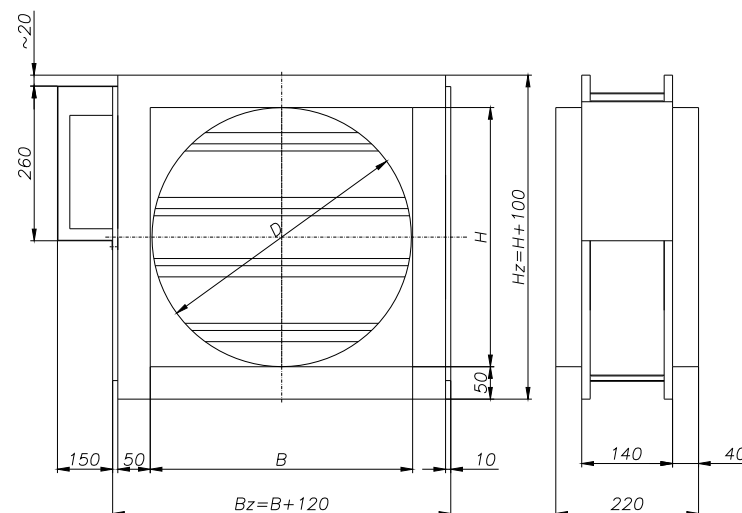
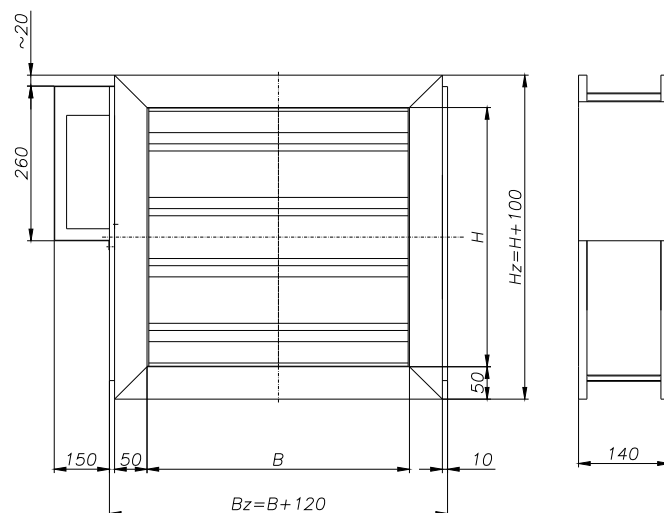
Casing –galvanised or  
stainless steel 0,8 – 1,25 mm  
*obudowa ze stali ocynkowanej  
lub nierdzewnej 0,8-1,25mm*

Additional rubber gaskets /  
*dodatkowe gumowe uszczelki*



## mcr WIP/S multi-blade fire damper

*Kłapa wielopłaszczyznowa mcr WIP/S*



### **DIMENSION RANGE** / zakres wymiarowy:

- Height / wysokość: 160 - 1000 mm
- Width / szerokość: 120 - 1000 mm
- Casing length / długość obudowy: 140 mm

Maximal cross-section surface area: 1,00 m<sup>2</sup>

*Maksymalna powierzchnia przekroju: 1,00 m<sup>2</sup>*

# MERCOR FIRE DAMPERS - cut-off type



## mcr WIP/S multi-blade fire damper

*Kłapa wielopłaszczyznowa mcr WIP/S*



### IMPORTANT / ważne:

- Activation temperature / temperatura aktywacji: 72°C / 94°C
- Damper has to be connected to duct on both sides / Kłapa wymaga podłączenia do kanału z obu stron

### ADVENTAGES / zalety:

- Thickness / głębokość: 140mm
- Wide dimensional range / szeroki zakres wymiarowy
- Battery set available / możliwy montaż w baterię

 **Reg. No. 041/P-007**

NOTIFIED BODY No. 1396  
Osloboditeľov 282, 059 35 Batizovce, Slovakia  
tel. +421 52 7792298 fax. +421 52 7881412 http://www.fires.sk

 **FIRES**  
The Experts on Fire Safety

**Certificate of constancy of performance**  
**1396-CPR-0097**

In compliance with Regulation 305/2011/EU of the European Parliament and of the Council of 9 March 2011 (the Construction Products Regulation or CPR), this certificate applies to the construction product

**Fire damper mcr WIP**

a closure of air duct preventing passage of fire in the place of duct penetration through the fire separating construction. The fire damper is automatically closed to limit spread of fire, heat and smoke when the ambient temperature reaches 72 °C. Used on conditions described in the Assessment and verification of constancy of performance No. C1396/15/0008/4002/SC issued by FIRES, s.r.o., Notified Body No. 1396, Slovakia on 27. 04. 2015,

produced by  
**MERCOR SA**  
ul. Grzegorza z Sanoka 2, 80-408 Gdańsk, Poland

and produced in the manufacturing plant  
**MERCOR SA**  
ul. Kwarцова 3A, Ciepłowo 83-031, Poland

This certificate attests that all provisions concerning the assessment and verification of constancy of performance described in Annex ZA of the standard

**EN 15650: 2010**

under system 1 for the performances set out in this certificate are applied and that the construction product fulfils all the prescribed requirements for these performances.

This certificate was first issued on 27. 04. 2015 and will remain valid as long as the test methods and/or factory production control requirements included in the harmonised standard, used to assess the performances of the declared essential characteristics, do not change, and the construction product, and the manufacturing conditions in the plant are not modified significantly, unless suspended or withdrawn by the product certification body.

on 27. 04. 2015 in Batizovce

 **NOTIFIKOVANÁ OSOBA 1396**  
**FIRES**  
The Experts on Fire Safety  
NOTIFIED BODY 1396

  
Ing. Mária Gašperová  
Head of Product Certification Body

065920 FIRES 136a/C-29/07/2014-E

© PROIMP, tlačiareň.com, s.r.o., Bratislava

## **mcr ZIPP fire valve**

*Zawór ppoż. mcr ZIPP*



### **Certificate / certyfikat:**

- ▶ Certificate of Constancy of Performance No. **1396-CPR-0092**  
*Certyfikat stałości własności użytkowych Nr 1396-CPR-0092*

### **Fire resistance class / Klasa odporności ogniowej:**

- EI 120 (ve ho o→i) S acc. to EN13501-3+A1:2010
- EI 120 (ve i→o) acc. to EN13501-3+A1:2010
- EN15650:2010 – fire valve (cut-off) / *zawór ppoż. (odcinający)*



## mcr ZIPP fire valve

Zawór ppoż. mcr ZIPP



### Dimension range / Zakres wymiarów:

- ▶  $\varnothing$ 100, 125, 160, 200 mm

### Actuating mechanisms / Mechanizmy wyzwalające:

- ▶ mcr RST spring-return with thermo-tripping device / mcr RST ze sprężyną i wyzwalaczem termicznym
- ▶ mcr RST/KW1 spring-return with thermo-tripping device and electromagnet release / mcr RST/KW1 ze sprężyną, wyzwalaczem termicznym i zwalniakiem elektromagnetycznym

### Product versions / wersje produktowe:

- ▶ installed in a duct / instalacja w kanale
- ▶ installed in a partition / instalacja w przegrodzie



## mcr ZIPP fire valve

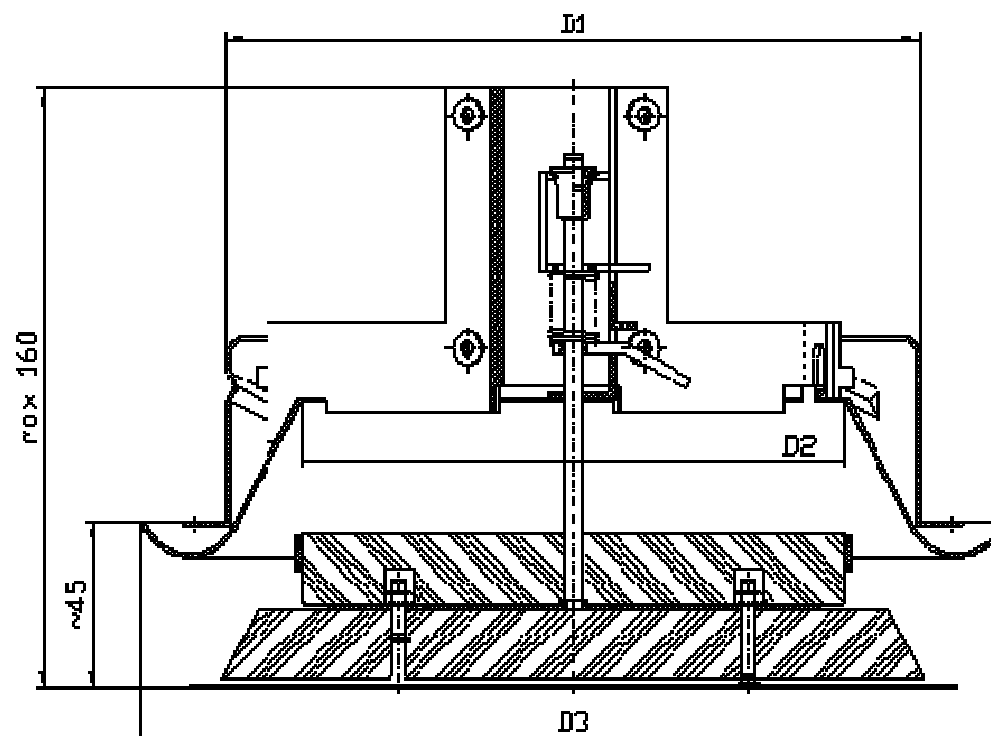
Zawór ppoż. mcr ZIPP



### DIMENSION RANGE / ZAKRES WYMIAROWY:

- Diameter / średnica: 100, 125, 160, 200 mm
- Other dimensions / pozostałe wymiary

DN	D1	D2	D3
[mm]			
100	98	59	139
125	123	84	164
160	158	116	207
200	198	156	247





## mcr ZIPP fire valve

Zawór ppoż. mcr ZIPP



### IMPORTANT / ważne:

- Assembly position: vertical and horizontal / sposób montażu: pionowy i poziomy
- Activation temperature / temperatura aktywacji: 72°C / 94°C
- End of duct assembly / montaż na końcu kanału

### ADVENTAGES / zalety:

- Simple and economic solution – competitive price / proste i ekonomiczne rozwiązanie – konkurencyjna cena



**SNAS**  
Reg. No. 041/P-007

NOTIFIED BODY No. 1396  
Osloboditeľov 282, 059 35 Batizovce, Slovakia  
tel. +421 52 775 2298 fax. +421 52 7881412 http://www.fires.sk

**FIRES**  
The Experts on Fire Safety

**Certificate of constancy of performance**  
**1396-CPR-0092**

In compliance with Regulation 305/2011/EU of the European Parliament and of the Council of 9 March 2011 (the Construction Products Regulation or CPR), this certificate applies to the construction product

**Fire damper mcr ZIPP**

a closure of air duct preventing passage of fire in the place of duct penetration through the fire separating construction, which is automatically closed to limit spread of fire, heat and smoke when the ambient temperature reaches 72 °C, used on conditions described in the Assessment and verification of constancy of performance No. C1396/14/0022/4002/SC issued by FIRES, s.r.o., Notified Body No. 1396, Slovakia on 10. 11. 2014,

produced by  
**MERCOR SA**  
ul. Grzegorza z Sanoka 2, 80-408 Gdańsk, Poland

and produced in the manufacturing plant  
**MERCOR SA**  
ul. Kwarcowa 3A, Ciepłowo 83-031, Poland

This certificate attests that all provisions concerning the assessment and verification of constancy of performance described in Annex ZA of the standard

**EN 15650: 2010**

under system 1 for the performances set out in this certificate are applied and that the construction product fulfils all the prescribed requirements for these performances.

This certificate was first issued on 10. 11. 2014 and will remain valid as long as the test methods and/or factory production control requirements included in the harmonised standard, used to assess the performances of the declared essential characteristics, do not change, and the construction product, and the manufacturing conditions in the plant are not modified significantly, unless suspended or withdrawn by the product certification body.

on 10. 11. 2014 in Batizovce

064274 FIRES 136a/C-29/07/2014-E

NOTIFIKOVANÁ OSOBA 1396  
**FIRES**  
The Experts on Fire Safety  
NOTIFIED BODY 1396

Ing. Mária Gasperová  
Head of Product Certification Body

© PROSPL, Batizovce, s.r.o., Bratislava

## **Fire dampers with electrical signal operation**

during normal operation are in a closed position and open at the commencement of a smoke situation.

*Klapy przeciwpożarowe oddymiające w trakcie normalnego użytkowania znajdują się w pozycji zamkniętej, otwierają się w przypadku sytuacji wykrycia pożaru.*





## **mcr FID S/V-p fire damper**

*Klapa ppoż. Mcr FID S/V-p*



### **Certificates / certyfikaty:**

- ▶ Certificate of Constancy of Performance No. **1488-CPR-0448/W**  
*Certyfikat stałości własności użytkowych Nr 1488-CPR-0448/W*
  
- ▶ **Smoke exhaust damper mcr FID S/V-p**
  - Rectangular: EI 120 ( $v_{ew-i \leftrightarrow o}$ ) S 1000C<sub>300</sub>AAmulti acc. to EN13501-4+A1:2010 – smoke exhaust damper / *klapa oddymiająca*



## **mcr FID S/V-p fire damper**

*Klapa ppoż. Mcr FID S/V-p*



### **Dimensions / Wymiary:**

- ▶ H: 200 – 1500 mm
- ▶ B: 200 - 1500 mm

### **Actuating mechanisms / Mechanizmy wyzwalające:**

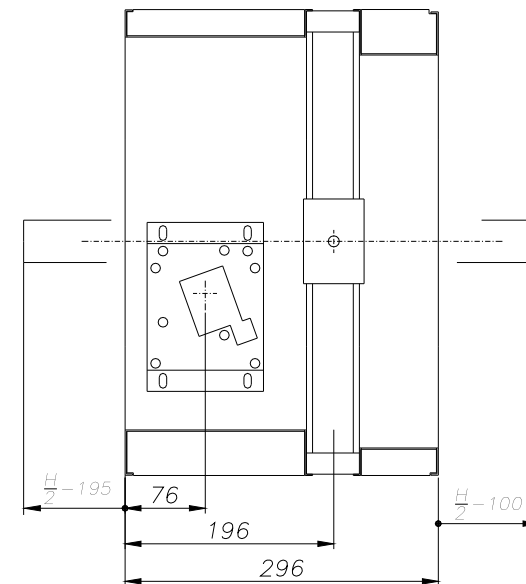
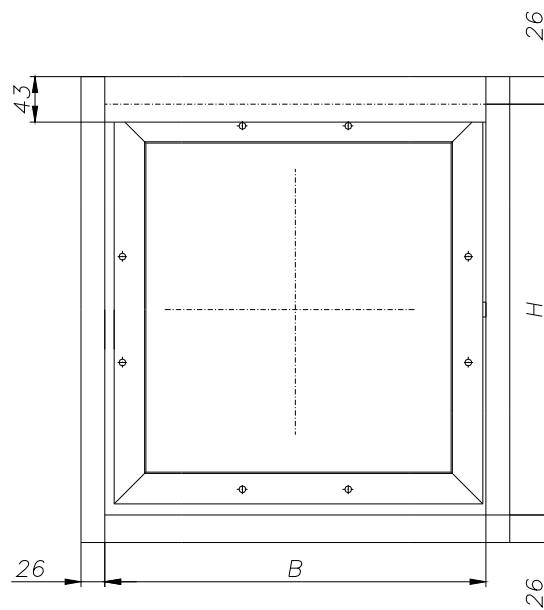
- ▶ BELIMO B(L)E without thermo-tripping device / *siłownik bez wyzwalacza termicznego*



axial actuator BELIMO

## mcr FID S/V-p fire damper

*Klapa ppoż. Mcr FID S/V-p*



### **DIMENSIONS / WYMIARY:**

- Height / *wysokość*: 200 - 1500 mm
- Width / *szerokość*: 200 - 1500 mm
- Casing length / *długość obudowy*: 296 mm

**Maximal cross-section surface area: 1,5 m<sup>2</sup>**

*Maksymalna powierzchnia przekroju: 1,5 m<sup>2</sup>*

# FIRE DAMPERS – smoke exhaust type / *Klapy ppoż. oddymiające*

## mcr FID S/V-p fire damper

*Klapa ppoż. Mcr FID S/V-p*





### IMPORTANT / *ważne:*

• Damper has to be connected to duct on both sides / *Klapa wymaga podłączenia do kanału z obu stron*

### ADVENTAGES / *zalety:*

- Wide dimensional range / *szeroki zakres wymiarowy*
- Battery set available / *możliwy montaż w baterię*

 NOTIFIED BODY No. 1488  
BUILDING RESEARCH INSTITUTE  
CERTIFICATION DEPARTMENT  
ul. FILTROWA 1, 00-611 WARSZAWA  
ph.: +48 (22) 67 96 167, +48 (22) 67 96 168, fax: +48 (22) 67 96 295  
e-mail: certyfikacja@itb.pl, www.itb.pl

 PCA  
AC 020

**CERTIFICATE OF CONSTANCY OF PERFORMANCE**  
**1488-CPR-0448/W**

In compliance with Regulation 305/2011/EU of the European Parliament and of the Council of 9 March 2011 (the Construction Products Regulation or CPR), this certificate applies to the construction product

**Smoke control damper type mcr FID S/V p/P in multi compartment smoke and heat control systems**  
fire resistance class according to PN-EN 13501-4+A1:2010:

**EI 120 (v<sub>ew</sub> -l ↔ o) S1000C<sub>300</sub>AA multi**

general identification, intended use, essential characteristics and parameters are described in Annex No. Z-1488-CPR-0448/W which is an integral part of this certificate

produced by:  
**MERCOR SA**  
ul. Grzegorza z Sanoka 2  
80-408 Gdańsk

and produced in the manufacturing plant:  
**MERCOR SA Zakład Produkcyjny**  
Cieplewo, ul. Kwarcowa 3a  
83-031 Łęgowo


This certificate attests that all provisions concerning the assessment and verification of constancy of performance and the performances described in Annex ZA of the standard(s)


**EN 12101-8:2011**


under system 1 for the performances set out in this certificate are applied and that

the construction product fulfils all the prescribed requirements for these performances.

This certificate was first issued on 15.04.2014 and will remain valid as long as the test methods and/or factory production control requirements included in the harmonised standard, used to assess the performances of the declared essential characteristics, do not change, and the construction product, and the manufacturing conditions in the plant are not modified significantly, unless suspended or withdrawn by the product certification body.

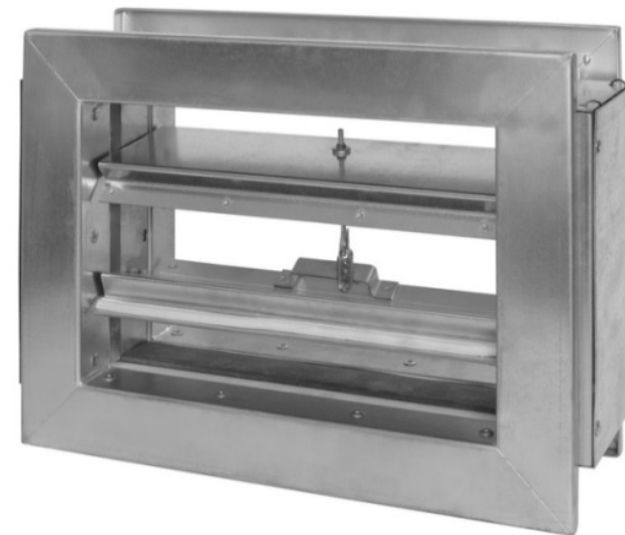
HEAD  
of the Certification Department  
  
Barbara Dobosz

  
Warszawa 15.04.2014

DIRECTOR  
of the Building Research Institute  
  
Jan Bobrowicz

Air transfer fire dampers are not protected by ductwork. They are designed for fire resistance, direct flame resistance in the open state or for smoke resistance or for combinations.

*Klapa transferowa nie jest chroniona przez kanał. Zaprojektowana jest do ochrony pożarowej, bezpośredniej ochrony przed ogniem na otwartej przestrzeni, ochrony przed dymem lub do systemów mieszanych.*



## **mcr WIP/T multi-blade fire damper**

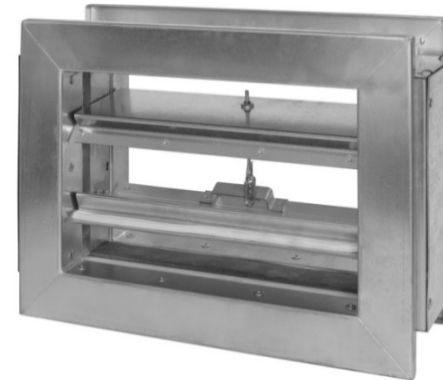
*Klapa ppoż. wielopłaszczyznowa mcr WIP/T*

### **Certificates / Certyfikaty:**

- ▶ No CE mark yet. Damper tested according to unannounced draft of certification standard / *Brak znaku CE. Klapa została przetestowana zgodnie z nieogłoszonym jeszcze projektem normy.*
- ▶ Polish Technical Approval – process in progress / *Polska Aprobata Techniczna – proces w toku.*

### **Fire resistance class / Klasa odporności ogniowej:**

- EI 60 (ve i↔o) S
- E 120 (ve i↔o) S



## **mcr WIP/T multi-blade fire damper**

*Klapa ppoż. wielopłaszczyznowa mcr WIP/T*

### **Dimensions / wymiary:**

- ▶ H: 160 mm – 1000 mm
- ▶ B: 120 mm – 1000 mm
- ▶ Casing length / *długość obudowy*: 140 mm
- ▶ Max. cross section surface area / *maksymalna powierzchnia przekroju*: 1 m<sup>2</sup>

### **Actuating mechanisms / mechanizmy wyzwalające:**

- ▶ BELIMO B(L)F, EXBF with thermo-tripping device / *z wyzwalaczem termicznym*
- ▶ mcr RST/KW1 spring-return with thermo-tripping device and electromagnetic release / *mcr RST/KW1 ze sprężyną, wyzwalaczem termicznym i zwalniakiem elektromagnetycznym*



mcr RST/KW1 mechanism



axial actuator BELIMO



## **mcr FS/IF fire damper**

*Klapa ppoż. mcr FS*



### **Certificate** / *certyfikat:*

- ▶ Certificate of Constancy of Performance / *Certyfikat stałości własności użytkowych*

### **Fire resistance class** / *klasa odporności ogniowej:*

- E 120 (ve ho i→o) acc. to EN13501-3+A1:2010
- EN15650:2010 – fire damper / *klapa ppoż.*

### **Versions** / *wykonania:*

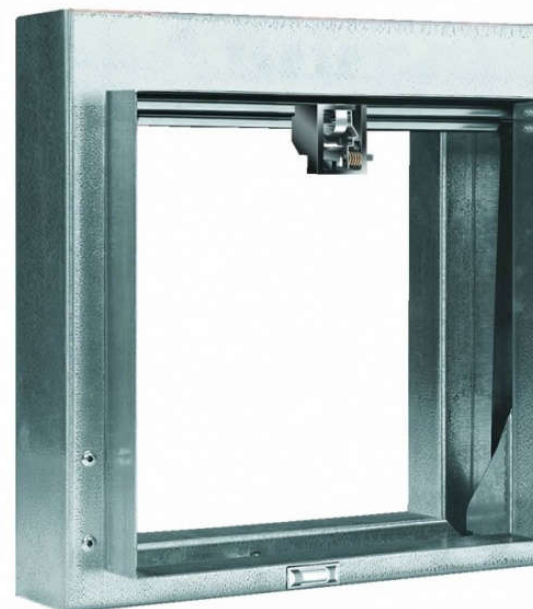
- 101 – curtain partially in air stream  
*kurtyna częściowo w strudze powietrza*
- 201 – curtain outside of air stream  
*kurtyna poza strugą powietrza*
- 301 – curtain outside of air stream (round damper)  
*kurtyna poza strugą powietrza (klapa okrągła)*

### **Actuating mechanisms** / *mechanizmy wyzwalające:*

- Return spring with fusible link / *sprężyna zwrotna z topikiem*
- Electromagnetic release / *zwalniak elektromagnetyczny*

### **ADVANTAGE** / *zalety:*

- Intended for unducted mounting as a transfer damper / *dedykowana do montażu bez kanału jako klapa transferowa*



**Overpressure and bleed dampers** of the mcr PL1/PLD type are designed to be installed in walls or ducts for the maintenance of the desired overpressure value, or the equalisation of pressure values in two rooms or areas.

*Klapy nadmiarowo-upustowe typu mcr PL1/PLD zaprojektowane są do montażu w ścianie, kanale lub na dachu w celu utrzymania żądanej wartości nadciśnienia lub wyrównania wartości ciśnienia dwóch pomieszczeń lub obszarów.*



## **mcr PL1 / mcr PLD overpressure bleed damper** / *klapa nadmiarowo - upustowa*

### **Certificate / Certyfikat:**

Conforms with PN-EN 12101-6 standard

*Wkonanie zgodnie ze normą PN-EN 12101-6*

### **Fire resistance class / Klasa odporności ogniowej:**

Not required – damper is used in overpressure security systems of vertical evacuation paths / *Nie wymagana – klapy stosowana jest do systemów nadciśnieniowych pionowych dróg ewakuacyjnych*



## **mcr PL1 / mcr PLD overpressure bleed damper** / *klapa nadmiarowo - upustowa*

### **Variants / wykonania:**

- ▶ wall mounted / *montaż ścienny - S*
- ▶ in-duct mounted / *montaż kanałowy - K*
- ▶ roof mounted / *wykonanie dachowe - D*  
(two dimensions / *dwa dostępne wymiary: 800 x 800, 1300 x 1300 mm*)

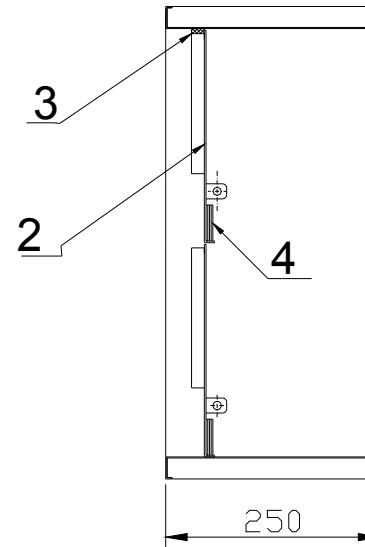
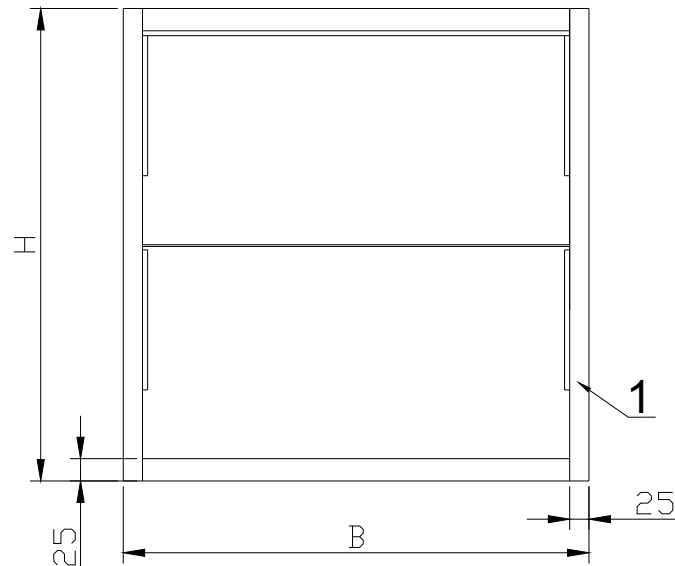
### **Available dimensions / dostępne wymiary:**

- ▶ 450 x 450, 550 x 550, 650 x 650, 800 x 800 mm  
(maximum dimension of multiple assembly in batteries / *wymiar maksymalny przy montażu w zestaw: 1950 x 1950 mm*)

Standard opening pressure / *standardowe ciśnienie otwarcia: 50 Pa*



## mcr PL1 / mcr PLD overpressure bleed damper / *klapa nadmiarowo - upustowa*



- 1 – Flange / *kołnierz*
- 2 – Leaf / *kierownica*
- 3 – Gasket / *uszczelka*
- 4 – Steel weight / *stalowy odważnik*

### AVAILABLE DIMENSIONS (mm) / dostępne wymiary:

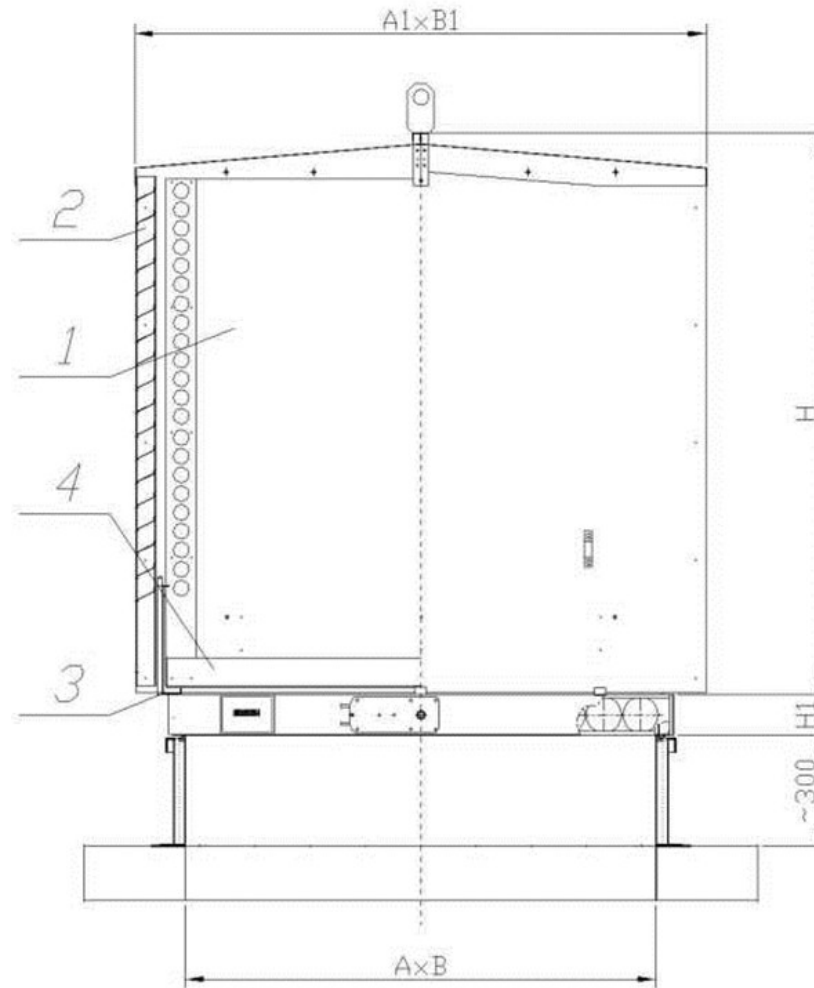
- Casing length / *długość obudowy*: 250 mm
- Standard opening pressure / *standardowe ciśnienie otwarcia*: 50 Pa

**ATTENTION!** – flap can be mounted only in vertical position, proper air-flow direction must be sustained. / **UWAGA!** – *klapa tylko do montażu pionowego, należy zapewnić właściwy przepływ powietrza.*

# OVERPRESSURE BLEED DAMPERS / *klapy nadmiarowo - upustowe*



**mcr PL1 / mcr PLD overpressure bleed damper / *klapa nadmiarowo - upustowa***







## Systemy wentylacji pożarowej – konfigurator produktu

### Architect and Designer Zone

*Strefa Architekta i Projektanta*

Applications available at [www.mercor.com.pl](http://www.mercor.com.pl)

enable to select required products' parameters.

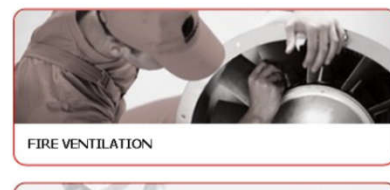
*Aplikacje dostępne na [www.mercor.com.pl](http://www.mercor.com.pl) pozwalają na dobór właściwych produktów.*



Home > Products > User Area

#### User Area

You have already logged in.

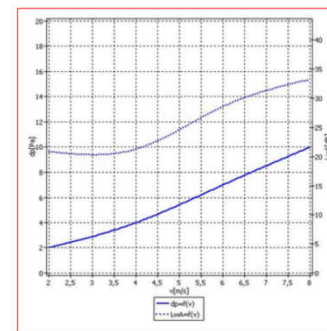


Home > Fire ventilation > Selection programs

### Selection programs

- SELECTING FANS
- SELECTING FIRE DAMPERS

Name/Propozycja	Width/ Diameter	Height	Duct surface	Active surface	Air velocity	Performance	Pressure drop	Acoustic power level	Device weight
B/D	H	S <sub>sk</sub>	S <sub>o</sub>	V	Q	Δp	LWA	m	
[mm]	[mm]	[m <sup>2</sup> ]	[m <sup>2</sup> ]	[m/s]	[m <sup>3</sup> /h]	[Pa]	[dB]	[kg]	
mcr FED PRO...	200	—	0,0461	0,0461	2	353	2	21	0,00
					4	606	4	21	
					6	909	7	29	
					8	1212	10	33	



Print

Return to Mercor website

Search results

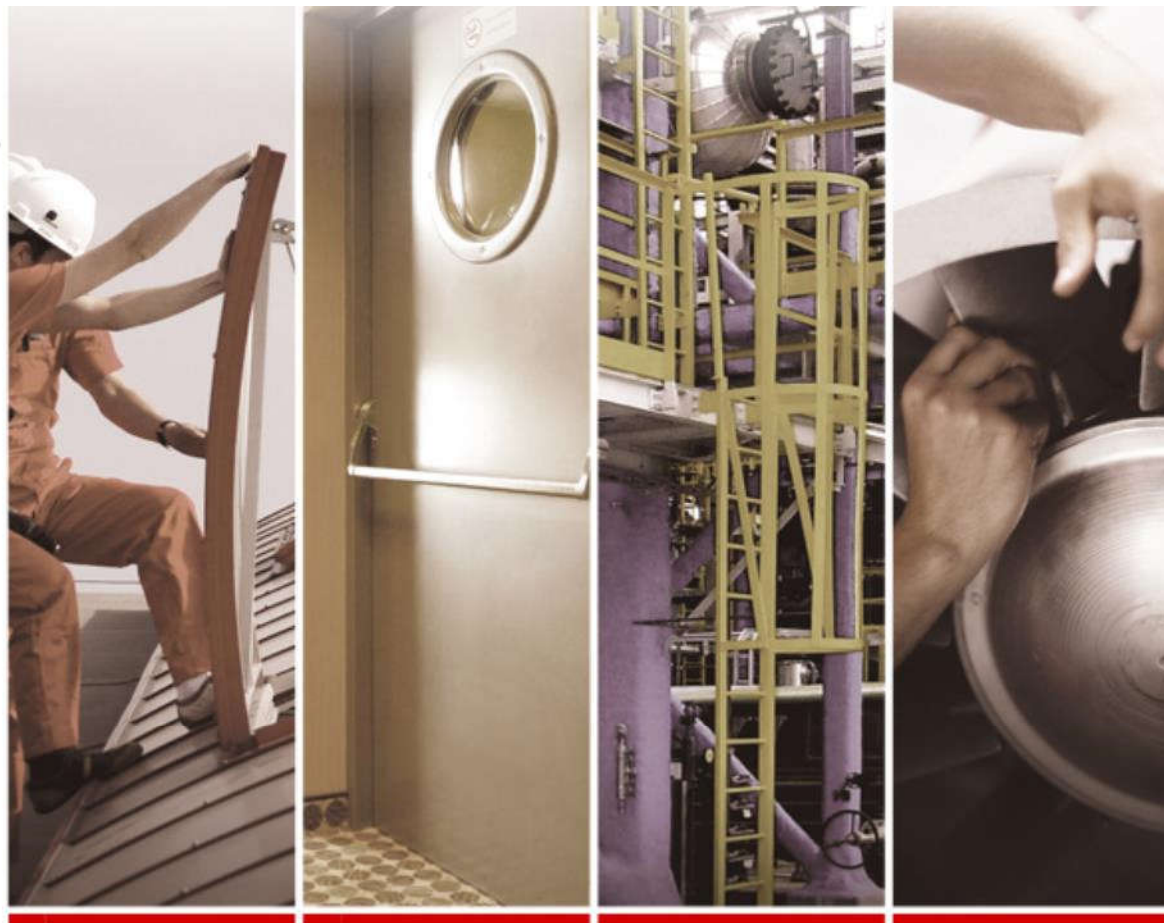
Return to data input

Model	Angle [°]	Speed [r.p.m.]	Power [kW]	Current [A]	Voltage [V]	Efficiency [%]	Sound [dB]	Airflow [m³/h]	Total pressure [Pa]	Accessory resistance [Pa]	Static pressure [Pa]
90/4-15-25	25	1500	11	27,9	400/690	58	102	30000	800	88	712
90/4-11-25	25	1500	11	20,9	400/690	68	102	30000	800	88	712
56/2-15-6	6	3000	15	27	400/690	50	104	30000	800	537	263
90/4-15-18	18	1500	15	27,9	400/690	50	104	30000	800	88	712
90/4-15-19	19	1500	15	27,9	400/690	50	103	30000	800	88	712
90/4-15-21	21	1500	15	27,9	400/690	50	103	30000	800	88	712
90/4-14-22	22	1500	14	27,9	400/690	50	103	30000	800	88	712

Technical data   Accessories   Performance curves   Print   Download DWG drawings

Axial fan mcr Monsun 90/4-15-20/F400

Parameter	Value
Speed option	1
Resistance class	F400
Speed	1500
[r.p.m.]	27,9
Im [A]	400/690
Lw [dB]	102
D [mm]	960
A [mm]	975
L [mm]	960
B [mm]	934
C [mm]	15
axD	24x15,5
M [kg]	122



Thank you for your attention  
*Dziękuję za uwagę*

**Mercor SA**

**Grzegorza z Sanoka 2, 80-408 GDAŃSK**

**tel. 00 48 58 341 42 45, fax. 00 48 58 341 39 85**

**[mercator@mercator.com.pl](mailto:mercator@mercator.com.pl)**